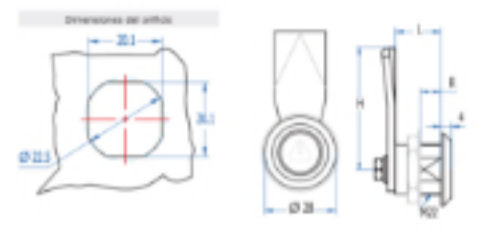


Inicio > Industria general > Sistemas de cierre > Cierres y cerraduras > Cierres de cuarto de vuelta M22 > [Cierres de cuarto de vuelta M22 409](#)



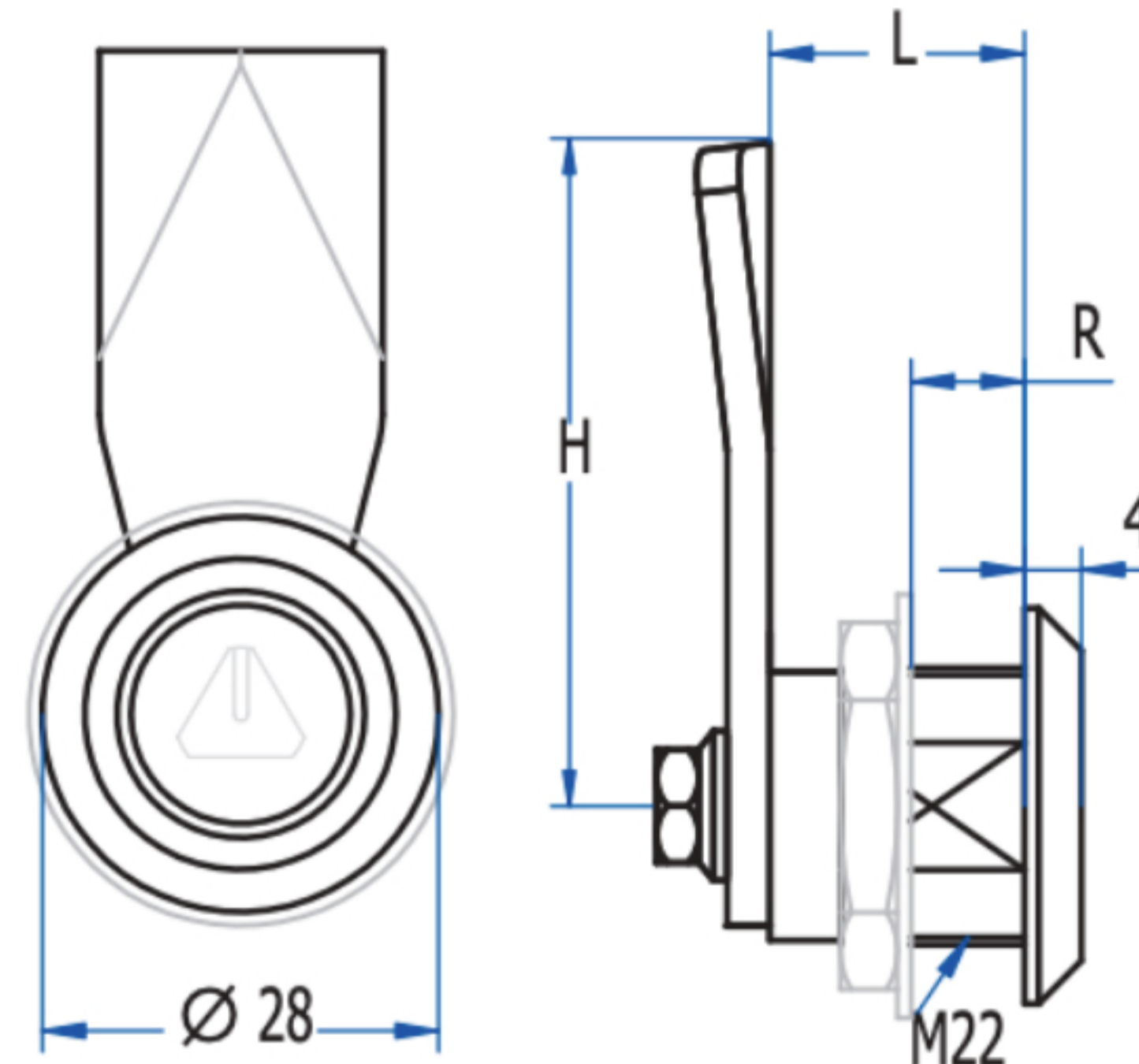
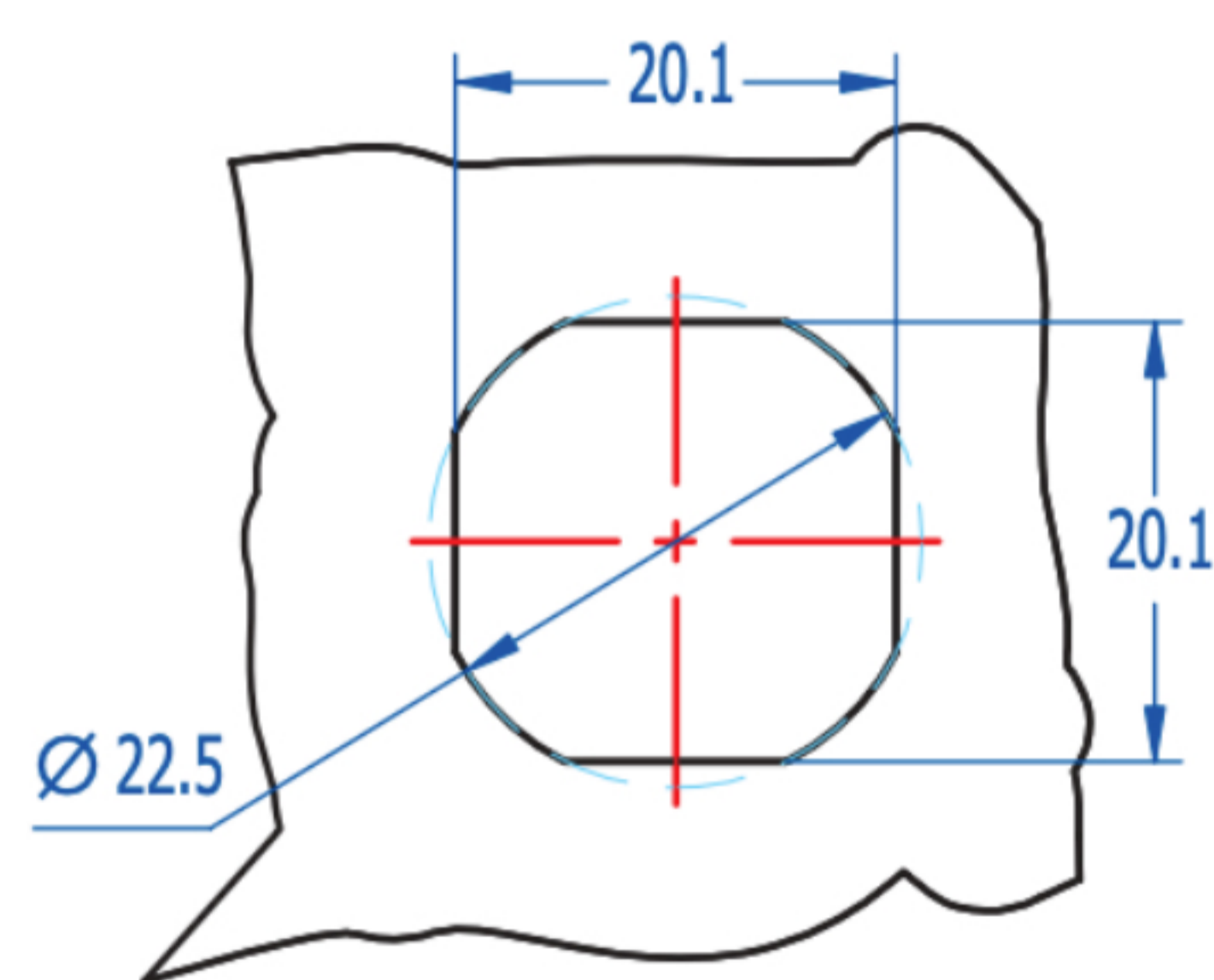
## Cierres de cuarto de vuelta M22 409

Cierre de 1/4 de vuelta a presión para puertas con espesores comprendidos entre 6 y 57 mm (ver cota R). Especialmente indicados para casos en los que se requieran coeficientes de estanqueidad o condiciones ambientales rigurosas.

AGA suministra como estándar el cierre de cota L = 18mm, R = 6 ó 8 mm, con lengüeta Z-150 y sin llave excepto en la referencia 0400, en la que se sirve la llave 59DP ó 8705 (pág. 9). Fabricamos bajo encargo la medida deseada.

|                    |  |
|--------------------|--|
| FIGURAS            | Hexágono de 8mm  |
| MATERIAL           | Zamak  |
| ACABADO (Zamak)    | -  |
| Nº CARACTERÍSTICAS | L = 18 mm / R = 6 mm                                   |
| PESO(grs)          | 46   |
| SENTIDO DE GIRO    | 90º Derecha/Izquierda                                  |
| NORMATIVAS         | -  |
| ACCESORIOS         | Tuerca M22, Arandela metálica M22, Arandela Caucho M22 |
| LLAVE              | 3018H  |

Dimensiones del orificio

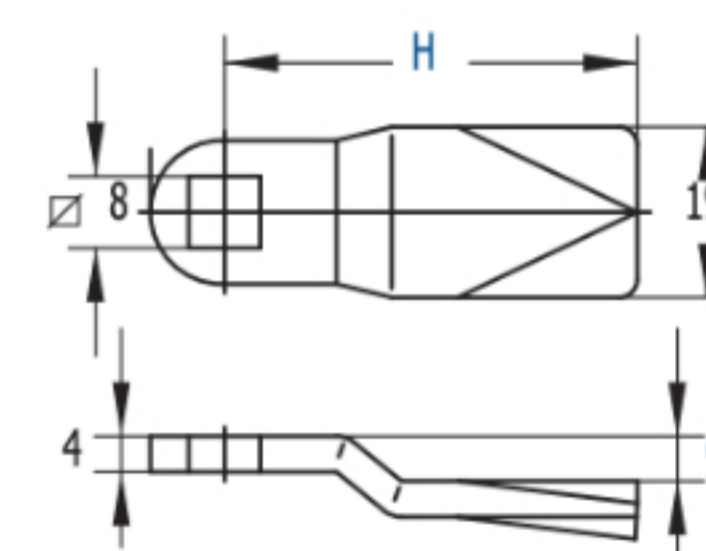


Otros Accesorios:



**Tapa protectora**  
Accesorios: página 63.

| LENGÜETAS |      |      |      |      |      |      |      |      |
|-----------|------|------|------|------|------|------|------|------|
| Z         | Z150 | Z151 | Z152 | Z153 | Z157 | Z158 | Z159 | Z160 |
| H         | 47   | 52   | 57   | 62   | 47   | 47   | 47   | 47   |
| G         | -    | -    | -    | -    | 5    | 10   | 15   | 20   |



Categorías: [Cierres de cuarto de vuelta M22](#), [Cierres y cerraduras](#), [Industria general](#), [Sistemas de cierre](#)

