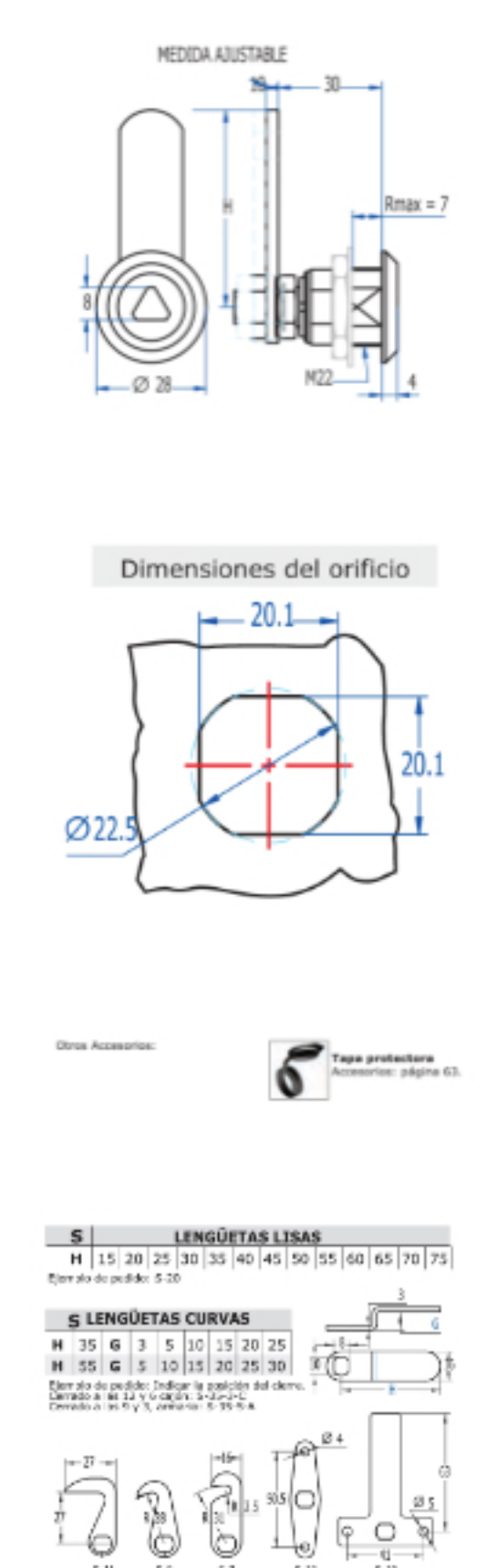


Inicio > Industria general > Sistemas de cierre > Cierres y cerraduras > Cierres de cuarto de vuelta M22 > [Cierres de cuarto de vuelta M22 493R](#)



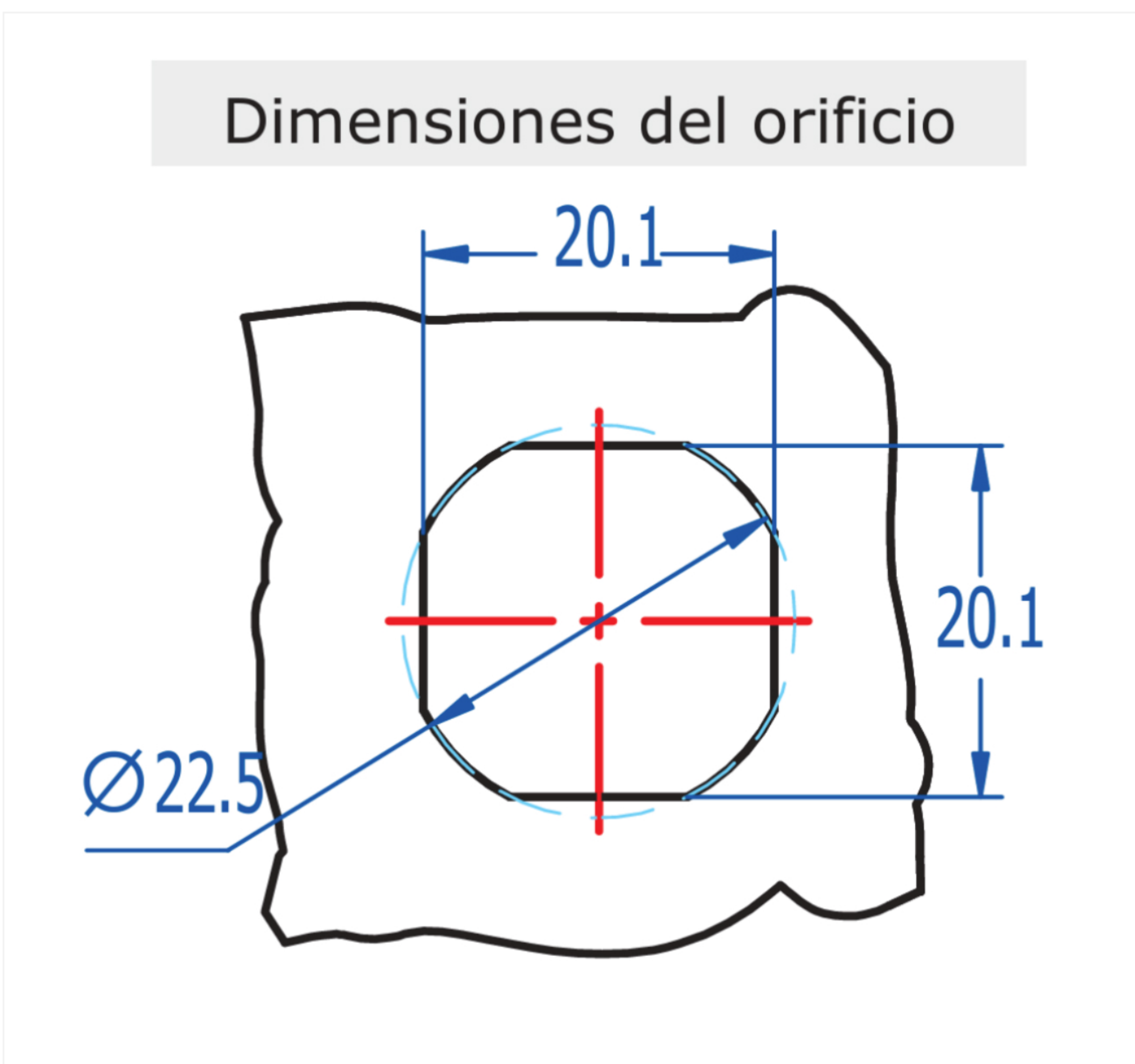
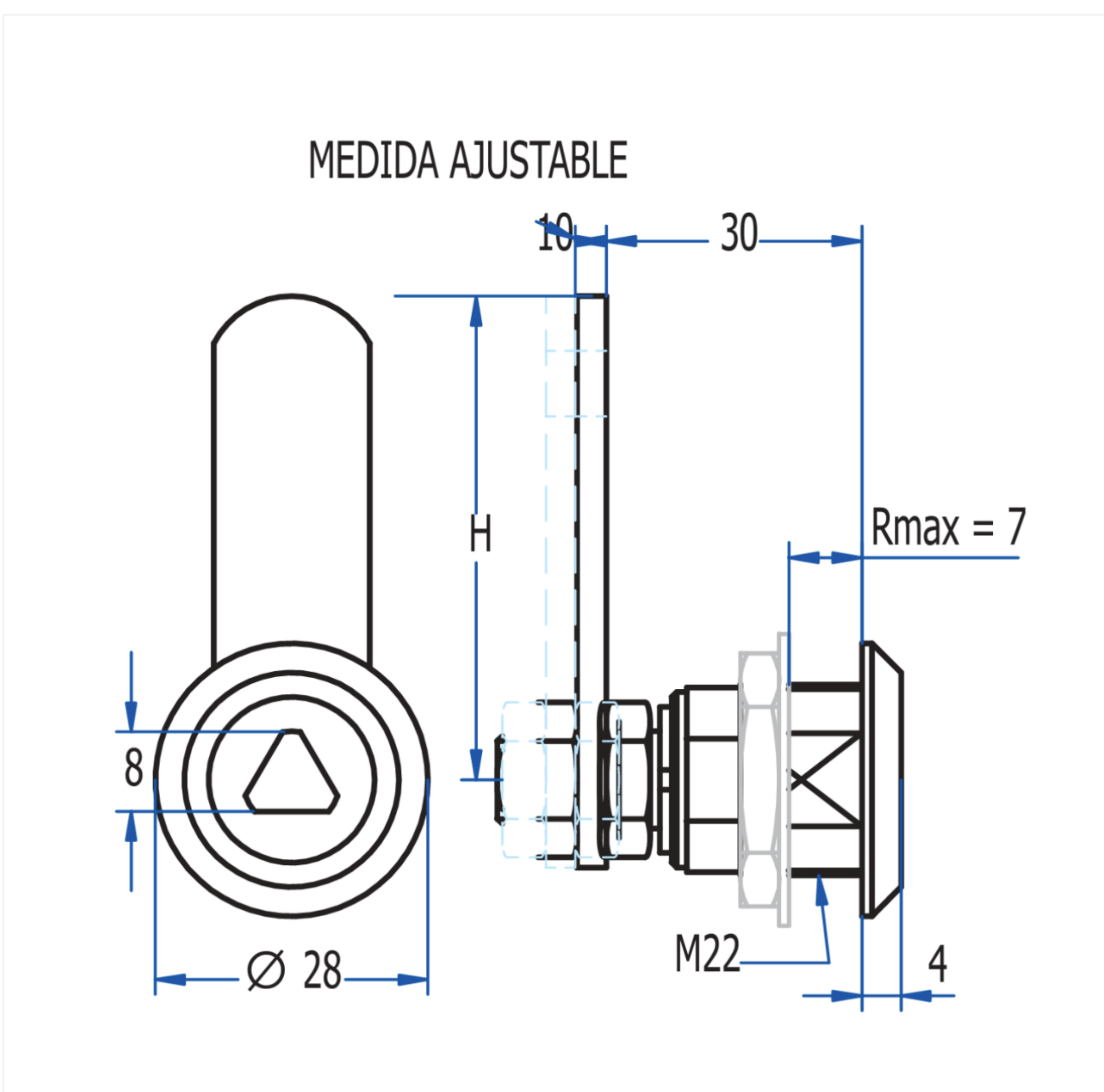
Cierres de cuarto de vuelta M22 493R

Cierre de 1/4 de vuelta regulable para puertas con espesor hasta 7 mm.

Este cierre permite regular la distancia en 10 mm para un mejor ajuste entre bastidor y puerta.

FIGURAS	Triangulo de 8 mm
MATERIAL	Latón
ACABADO	Cromado
Nº CARACTERÍSTICAS	R max. = 7 mm
PESO(grams)	89
SENTIDO DE GIRO	90º Derecha/Izquierda
NORMATIVAS	Estanqueidad (IP66)
ACCESORIOS	Tuerca M22, Arandela metálica M22, Arandela Caucho M22
LLAVE	3018T

Categorías: [Cierres de cuarto de vuelta M22](#), [Cierres y cerraduras](#), [Industria general](#), [Sistemas de cierre](#)



Otros Accesorios:



Tapa protectora
Accesorios: página 63.

S	LENGÜETAS LISAS												
H	15	20	25	30	35	40	45	50	55	60	65	70	75

Ejemplo de pedido: S-20

S	LENGÜETAS CURVAS							
H	35	G	3	5	10	15	20	25
H	55	G	5	10	15	20	25	30

Ejemplo de pedido: Indicar la posición del cierre.
Cerrado a las 12 y 6 cajón: S-35-3-C
Cerrado a las 9 y 3, armario: S-35-5-A