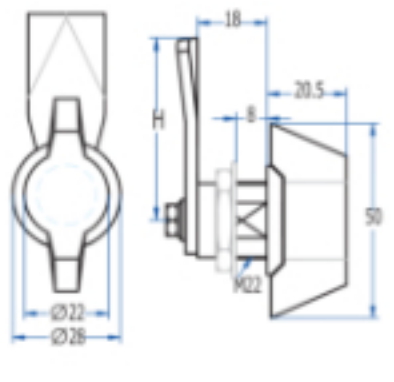
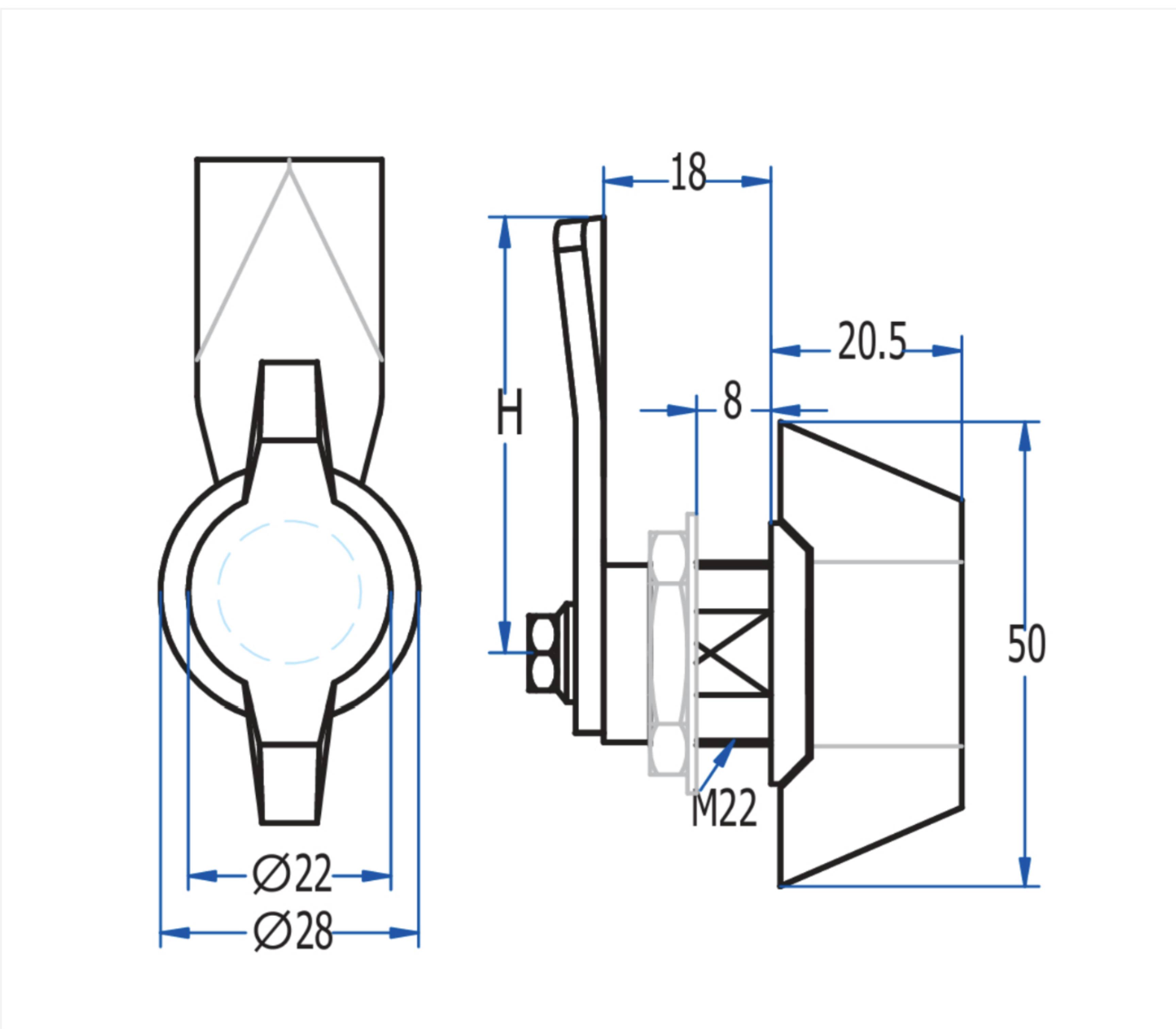
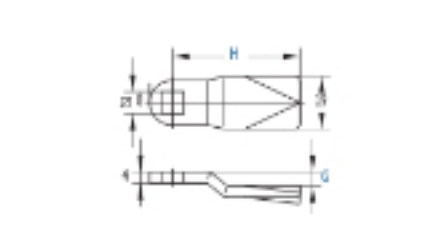


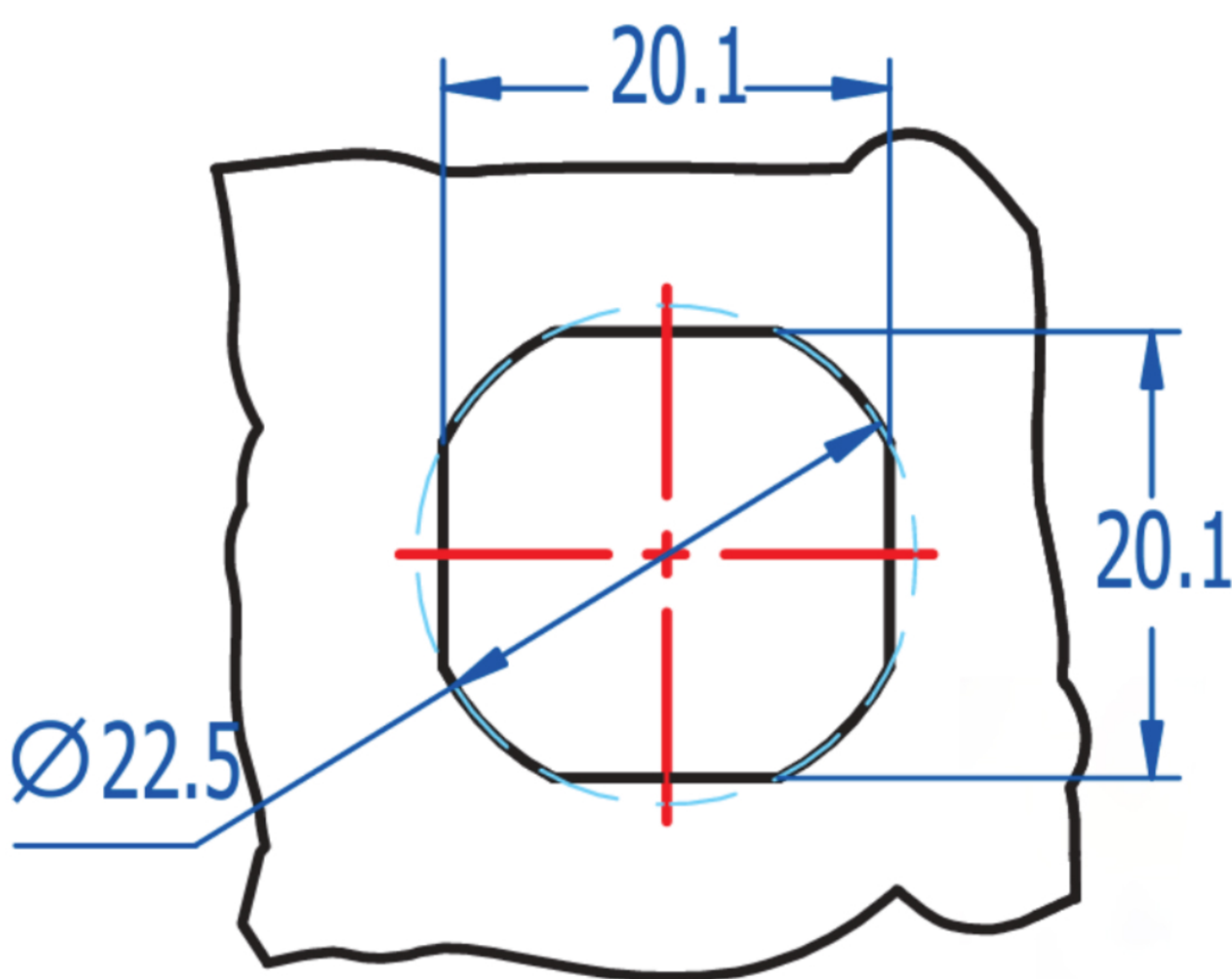
Inicio > Industria general > Sistemas de cierre > Cierres y cerraduras > Cierres de cuarto de vuelta M22 > **Cierres de cuarto de vuelta M22 631**



LONGITUD

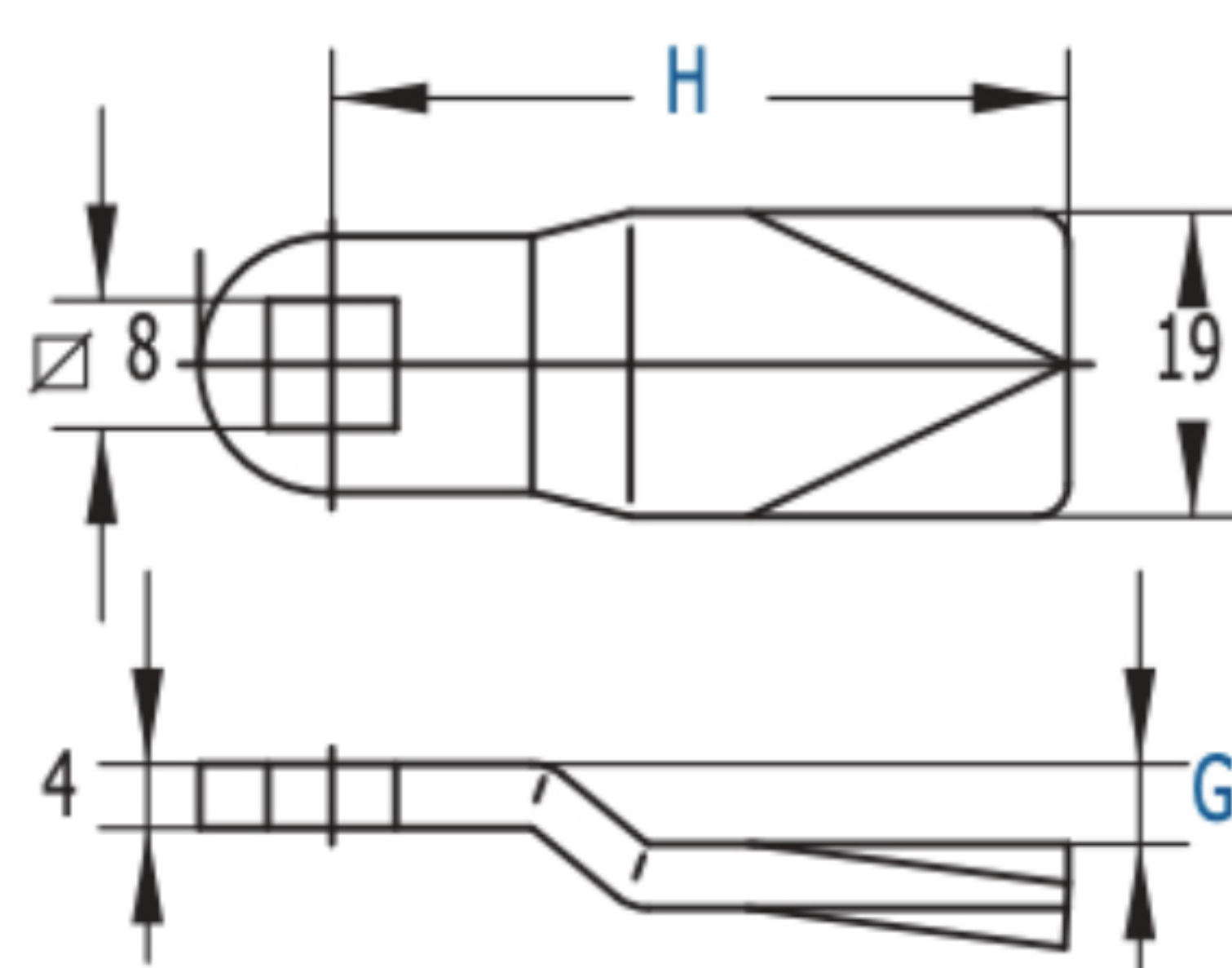


Dimensiones del orificio



LENGÜETAS

Z	Z150	Z151	Z152	Z153	Z157	Z158	Z159	Z160
H	47	52	57	62	47	47	47	47
G	-	-	-	-	5	10	15	20



Cierres de cuarto de vuelta M22 631

Cerradura de 1/4 de vuelta para puertas con espesor hasta 8 mm, con sentido de giro dcha. o izda. y salida de llave en posición de abierto y cerrado. Tiene posibilidad de igualamientos y agrupamientos.

FIGURAS	Con llave estándar
MATERIAL	Zamak
ACABADO	Negro
Nº COMBINACIONES	208
PESO(grs)	142
SENTIDO DE GIRO	90º Derecha / 90º Izquierda
ACCESORIOS	Tuerca M22, Arandela Caucho M22

Categorías: [Cierres de cuarto de vuelta M22](#), [Cierres y cerraduras](#), [Industria general](#), [Sistemas de cierre](#)

