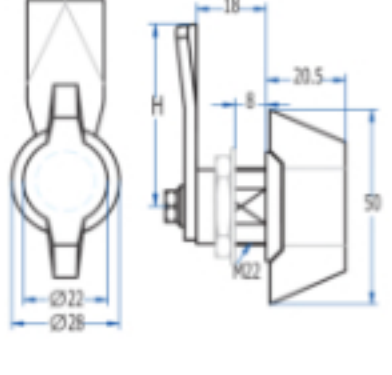
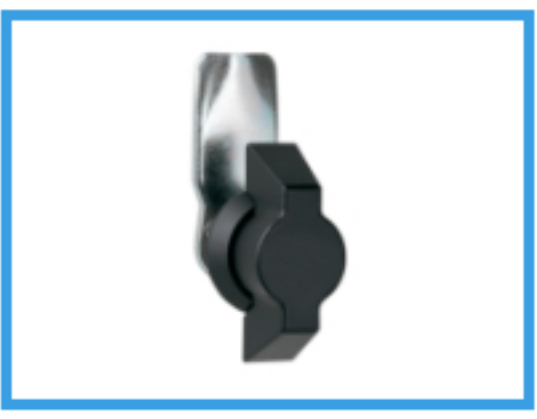
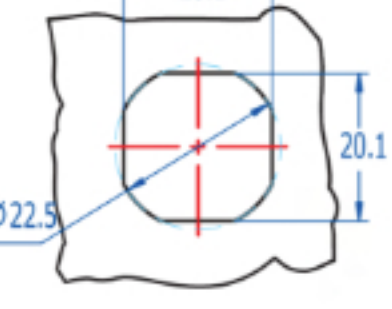


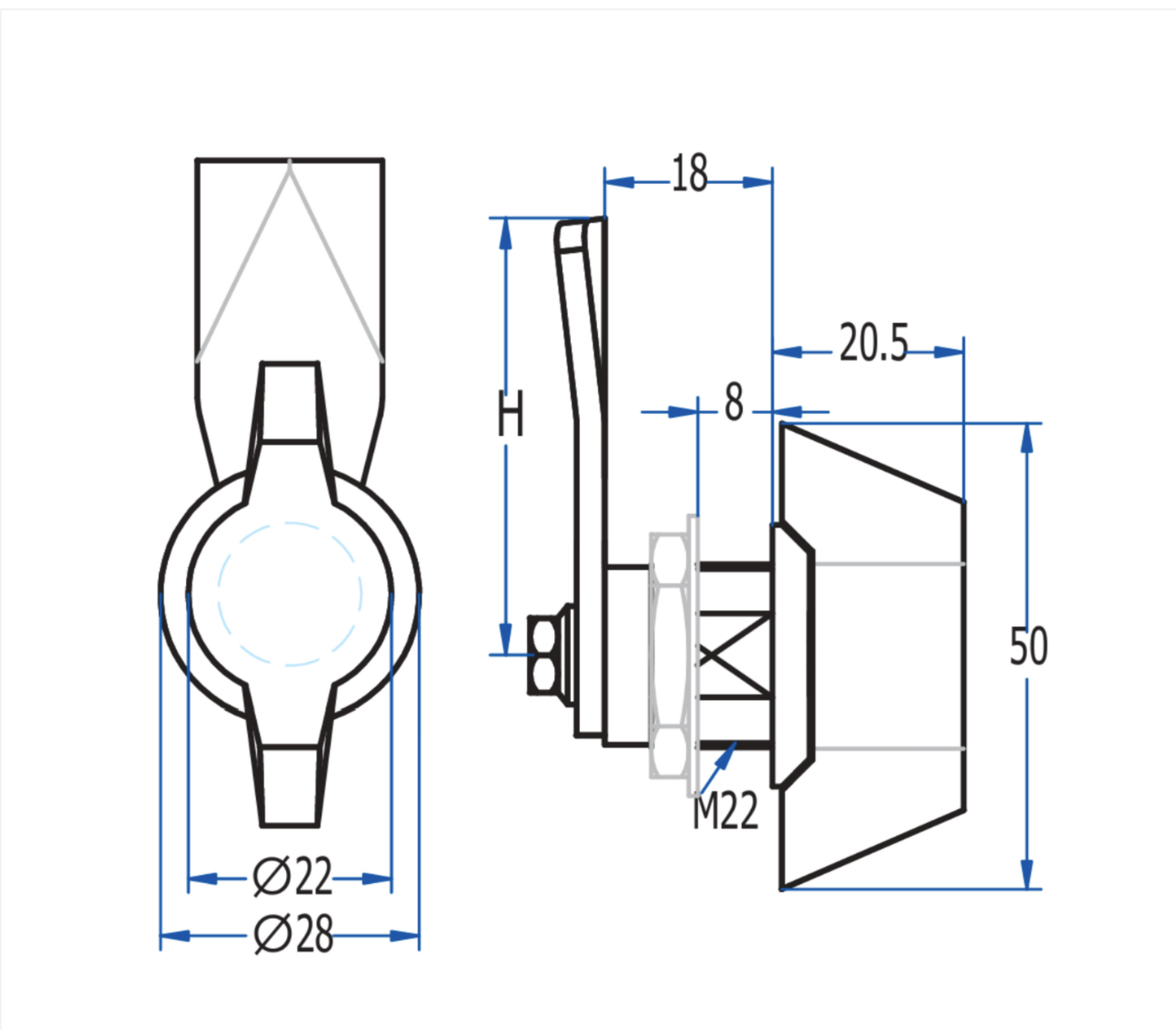
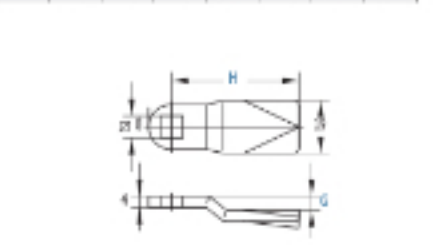
Inicio > Industria general > Sistemas de cierre > Cierres y cerraduras > Cierres de cuarto de vuelta M22 > [Cierres de cuarto de vuelta M22 638](#)



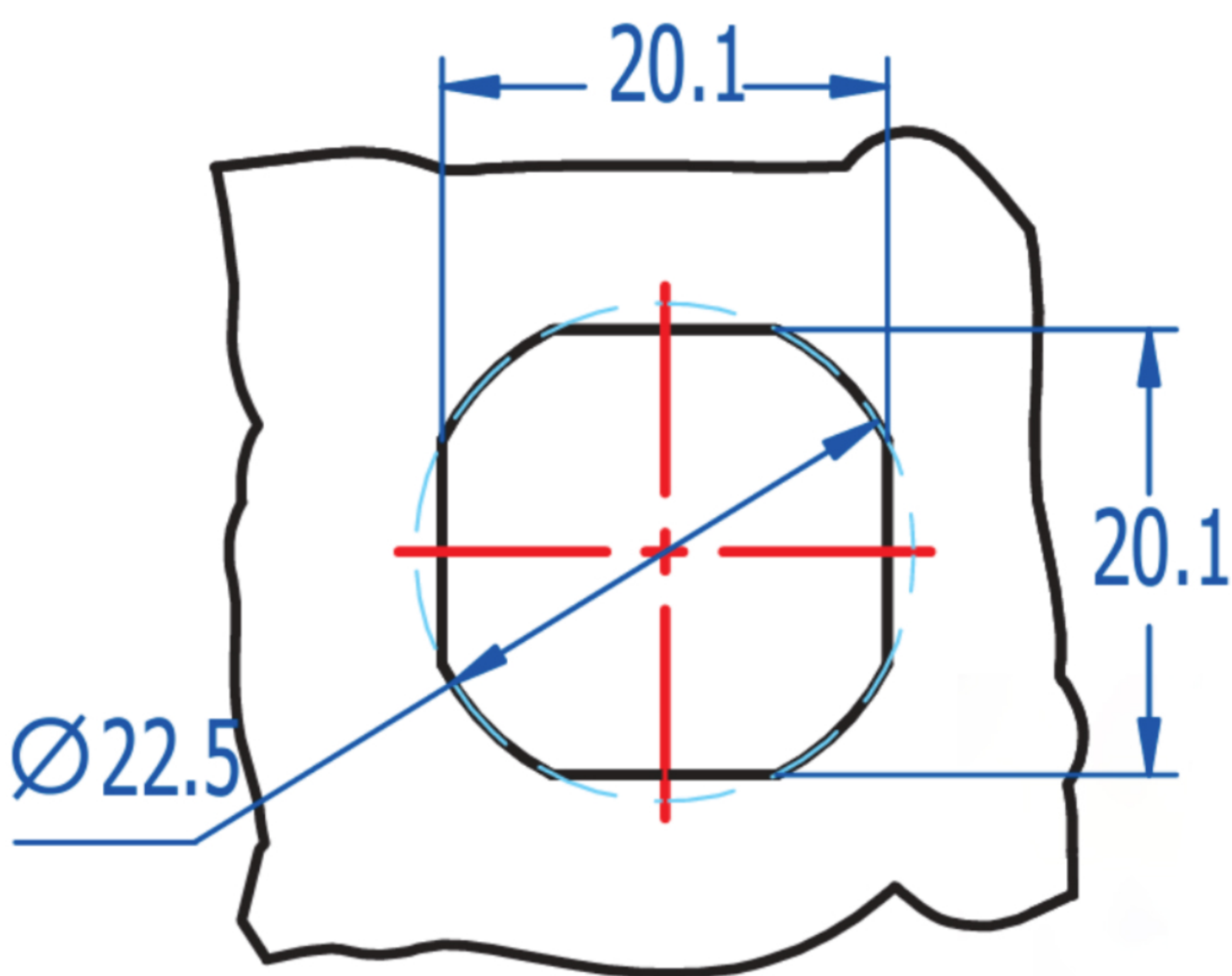
Dimensiones del orificio



LENGÜETAS

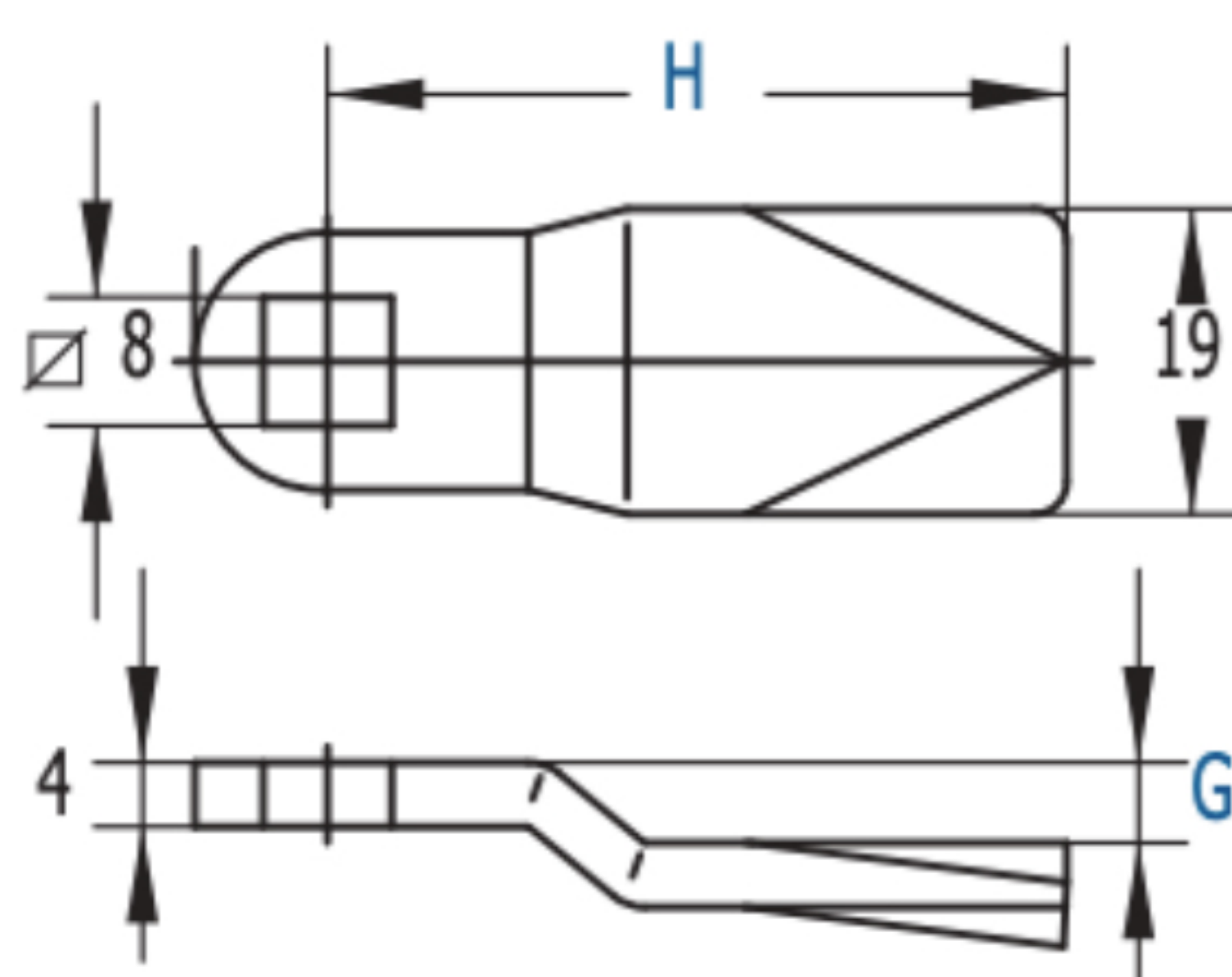


Dimensiones del orificio



LENGÜETAS

Z	Z150	Z151	Z152	Z153	Z157	Z158	Z159	Z160
H	47	52	57	62	47	47	47	47
G	-	-	-	-	5	10	15	20



Cierres de cuarto de vuelta M22 638

Cerradura de 1/4 de vuelta para puertas con espesor hasta 8 mm, con sentido de giro dcha. o izda. y salida de llave en posición de abierto y cerrado. Tiene posibilidad de igualamientos y agrupamientos.

FIGURAS	Sin llave/con giro
MATERIAL	Zamak
ACABADO	Negro
PESO(grams)	166
SENTIDO DE GIRO	90° Derecha / 90° Izquierda
ACCESORIOS	Tuerca M22, Arandela Caucho M22

Categorías: [Cierres de cuarto de vuelta M22](#), [Cierres y cerraduras](#), [Industria general](#), [Sistemas de cierre](#)

