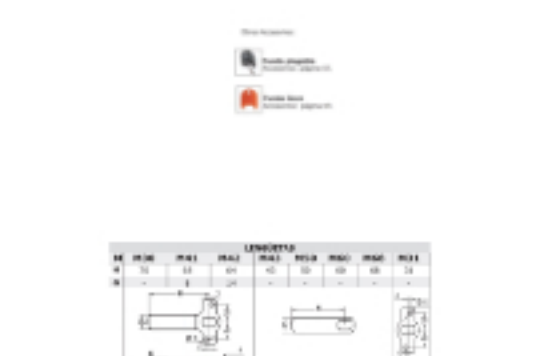
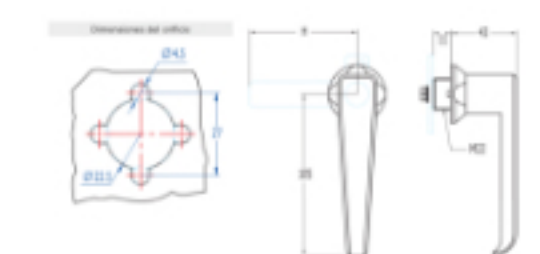


Home > General Industry > Locking systems > Handles > L Handles > [L Handles 672](#)

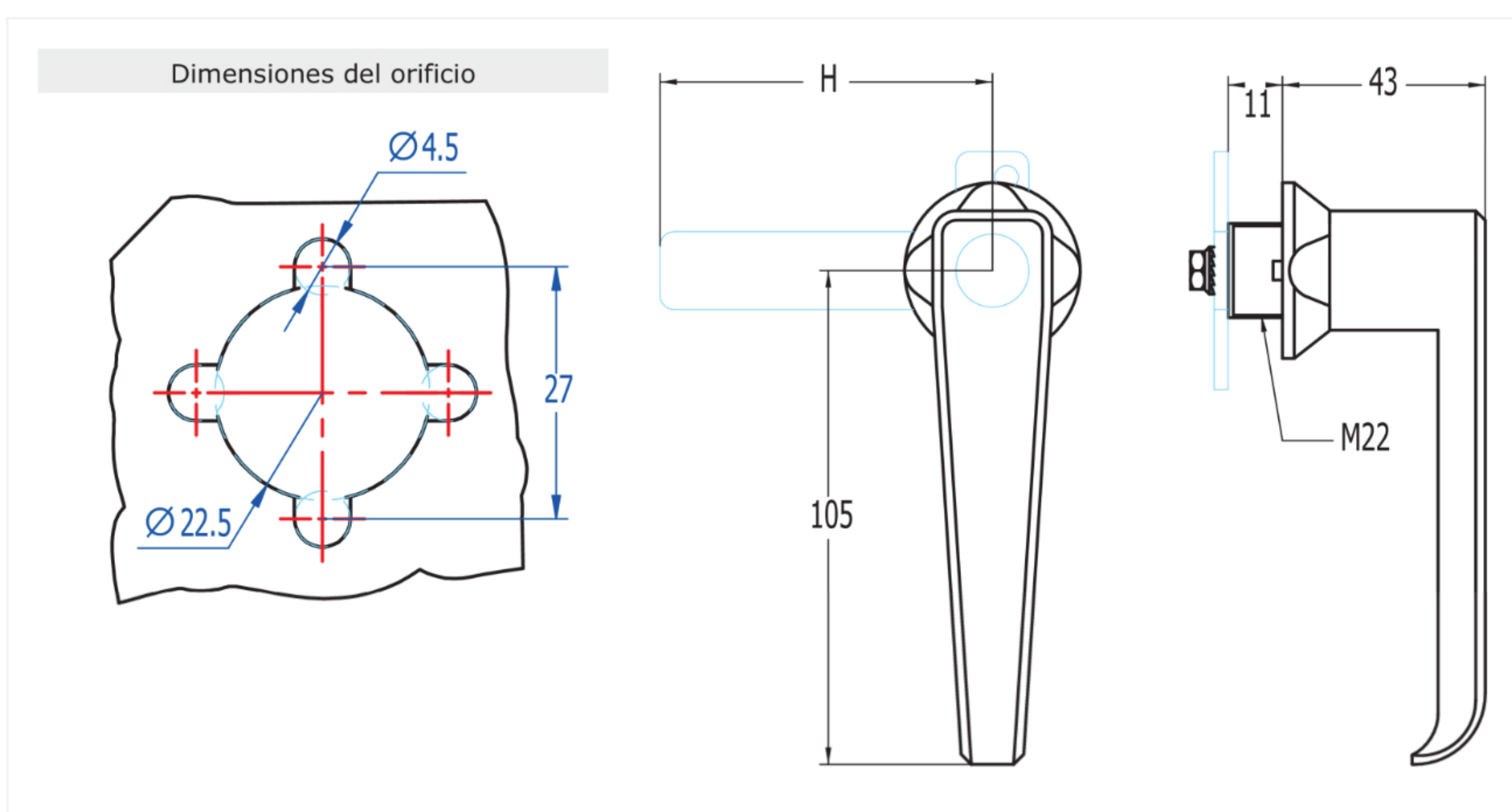


## L Handles 672

L handle with cam for metal cabinets.

TYPE	Security key
KEY	AGA-3T
MATERIAL	Zamak
FINISH	Black, Chromium plated
N° COMBINATIONS	63.500
WEIGHT(grams)	308
LOCKING DIRECTION	90° Right/Left
ACCESORIES	M22 nut, M22 metallic washer, M22 anti turn washer

Categories: [General Industry](#), [Handles](#), [L Handles](#), [Locking systems](#)



Otros Accesorios:



**Funda plegable**  
Accesorios: página 63.



**Funda llave**  
Accesorios: página 63.

LENGÜETAS								
M	M30	M41	M42	M43	M50	M60	M68	M31
H	70	68	64	43	50	60	68	31
G	-	8	14	-	-	-	-	-