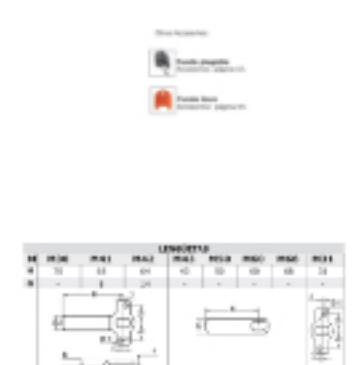
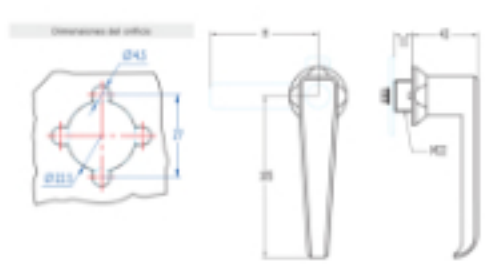


Home > General Industry > Locking systems > Handles > L Simple Handles > **L Simple Handles 680**

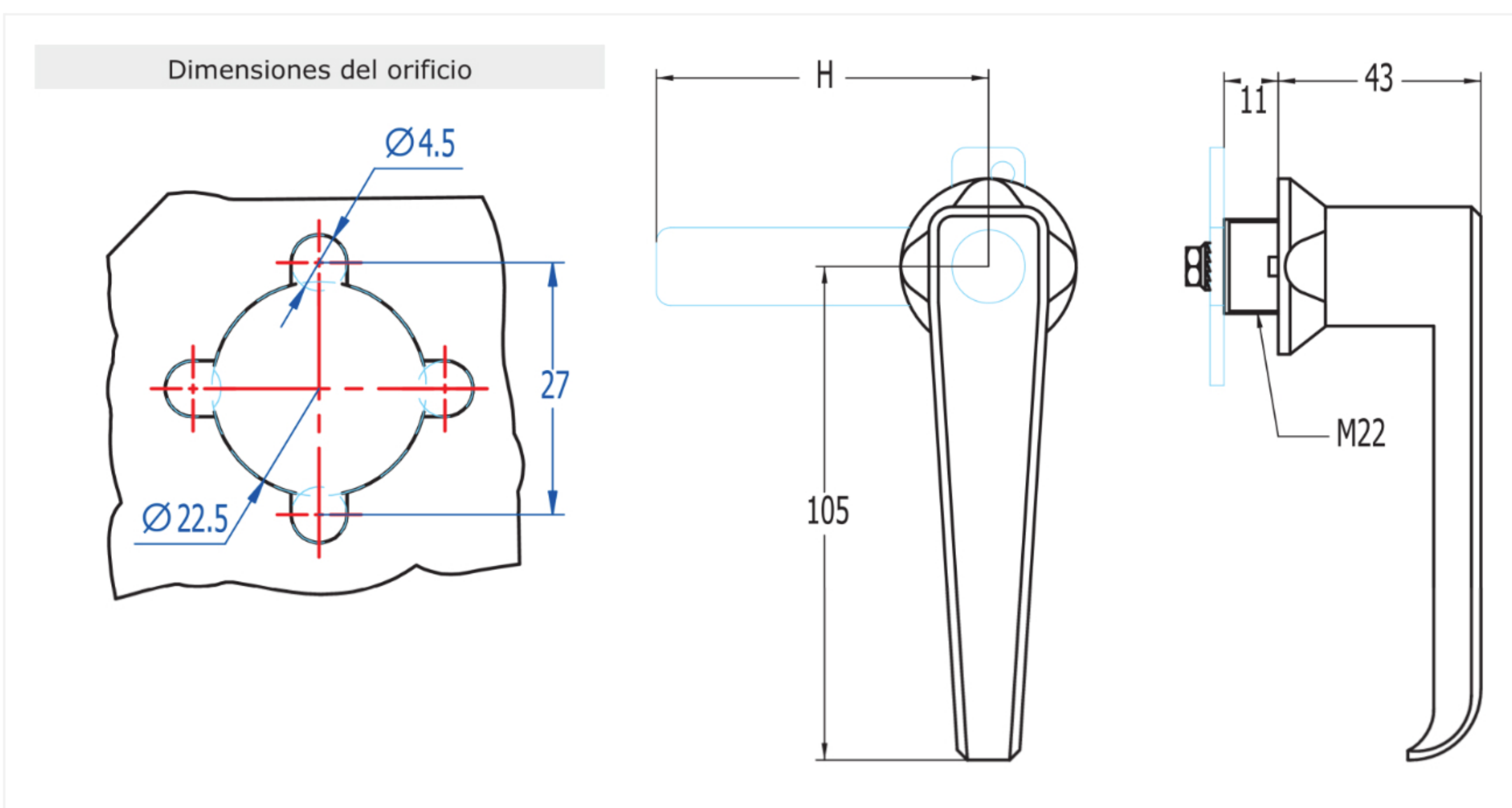


## L Simple Handles 680

L handle with cam for metal cabinets.

TYPE	Double bit
MATERIAL	Zamak
FINISH	Black, Chromium plated
Nº COMBINATIONS	-
WEIGHT(grams)	235
LOCKING DIRECTION	90° Right/Left
ACCESORIES	M22 nut, M22 metallic washer, M22 anti turn washer
KEY	301DP

Categories: [General Industry](#), [Handles](#), [L Simple Handles](#), [Locking systems](#)



Otros Accesorios:



**Funda plegable**  
Accesorios: página 63.



**Funda llave**  
Accesorios: página 63.

LENGÜETAS								
M	M30	M41	M42	M43	M50	M60	M68	M31
H	70	68	64	43	50	60	68	31
G	-	8	14	-	-	-	-	-