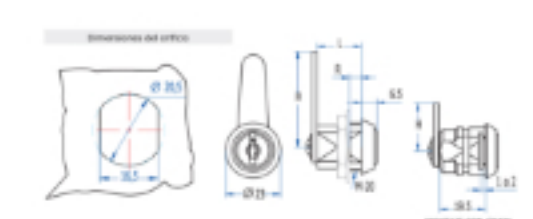


Home > General Industry > Locking systems > Latches and locks > M20 reed locks > **M20 135M Cam Lock**



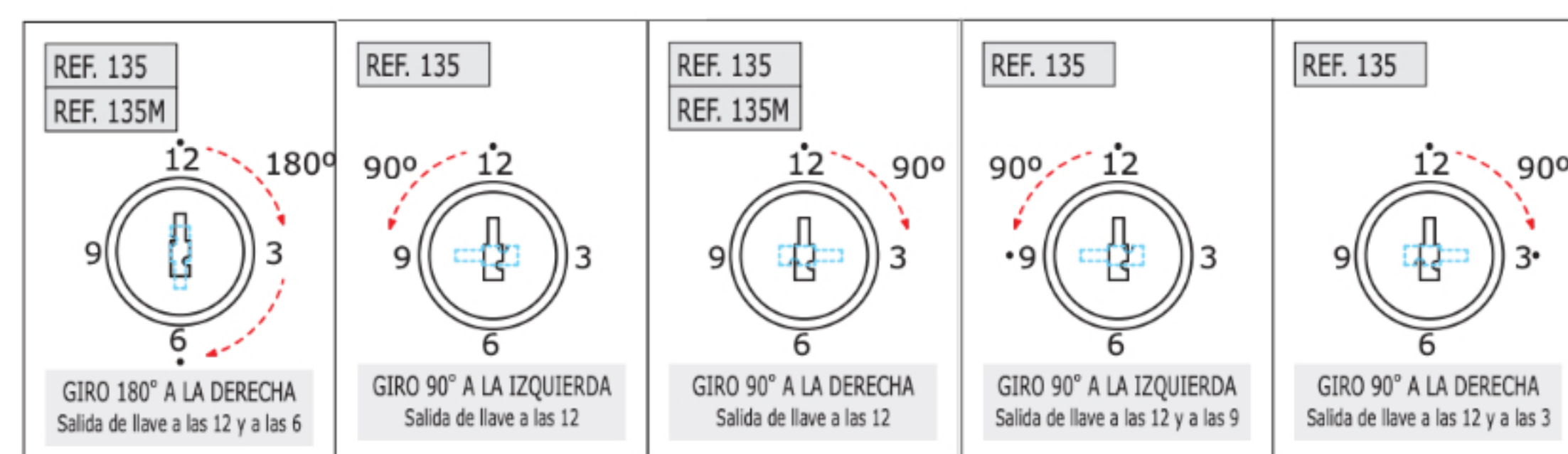
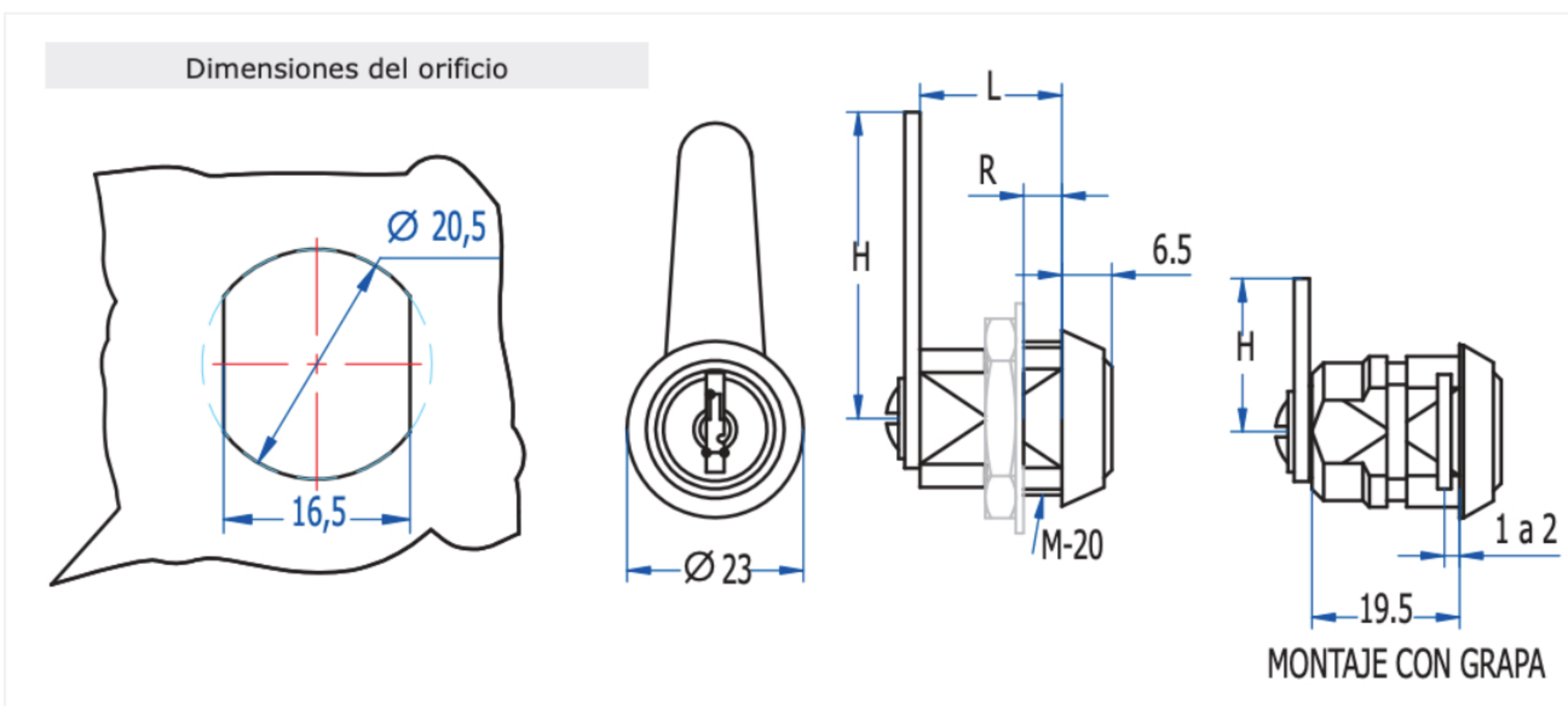
M20 135M Cam Lock

Lock for metal and wood furniture with a range of door thickness 5mm, 13mm or 27mm, with great versatility for direction of turn, clockwise, counter clockwise, quarter turn or half turn, and for key removable positions, 1 or 2. Same code locks group option available.



KEYMODEL	Series 500 or 900
MATERIAL	Zamak
FINISH	Chromium plated, Brass plated, Black
FEATURES	L = 32mm / R = 27mm
N° OF COMBINATIONS	208
WEIGHT(grams)	88
ACCESORIES	M20 Nut, Lockwasher

Categories: [General Industry](#), [Latches and locks](#), [Locking systems](#), [M20 reed locks](#)



Otros Accesorios:



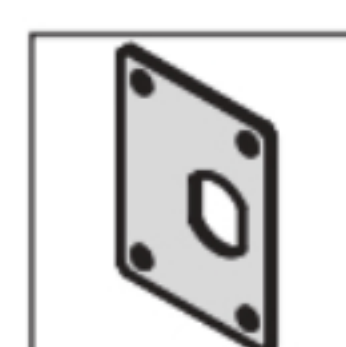
Funda plegable
Accesorios: página 63.



Funda llave
Accesorios: página 63.



Tirador 0013
Accesorios: página 63.



Placa antigiro
Accesorios: página 63.

C LENGÜETAS LISAS

H	15	20	25	30	35	45	50	55	60	65	70	75
---	----	----	----	----	----	----	----	----	----	----	----	----

Ejemplo de pedido: C-20

C LENGÜETAS CURVAS

H	35	G	3	5	10	15	20	25
H	55	G	5	10	15	20	25	30

Ejemplo de pedido: C-35-5

