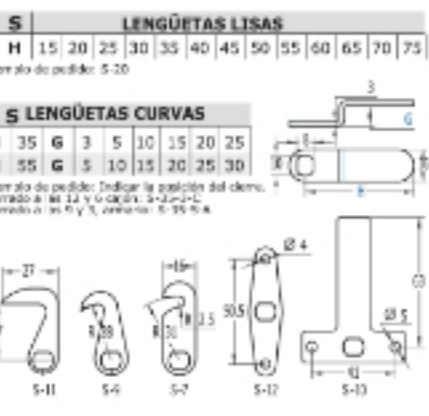
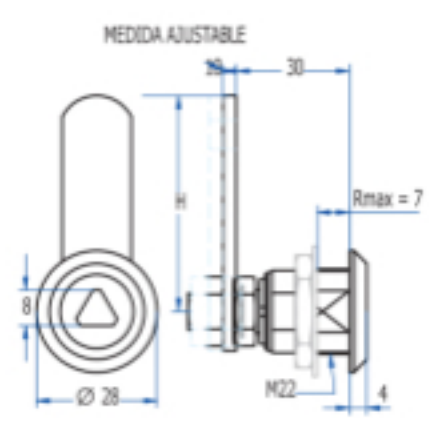


Home > General Industry > Locking systems > Latches and locks > M22 quarter-turn fasteners > [M22 493R Quarter Turn Latches](#)

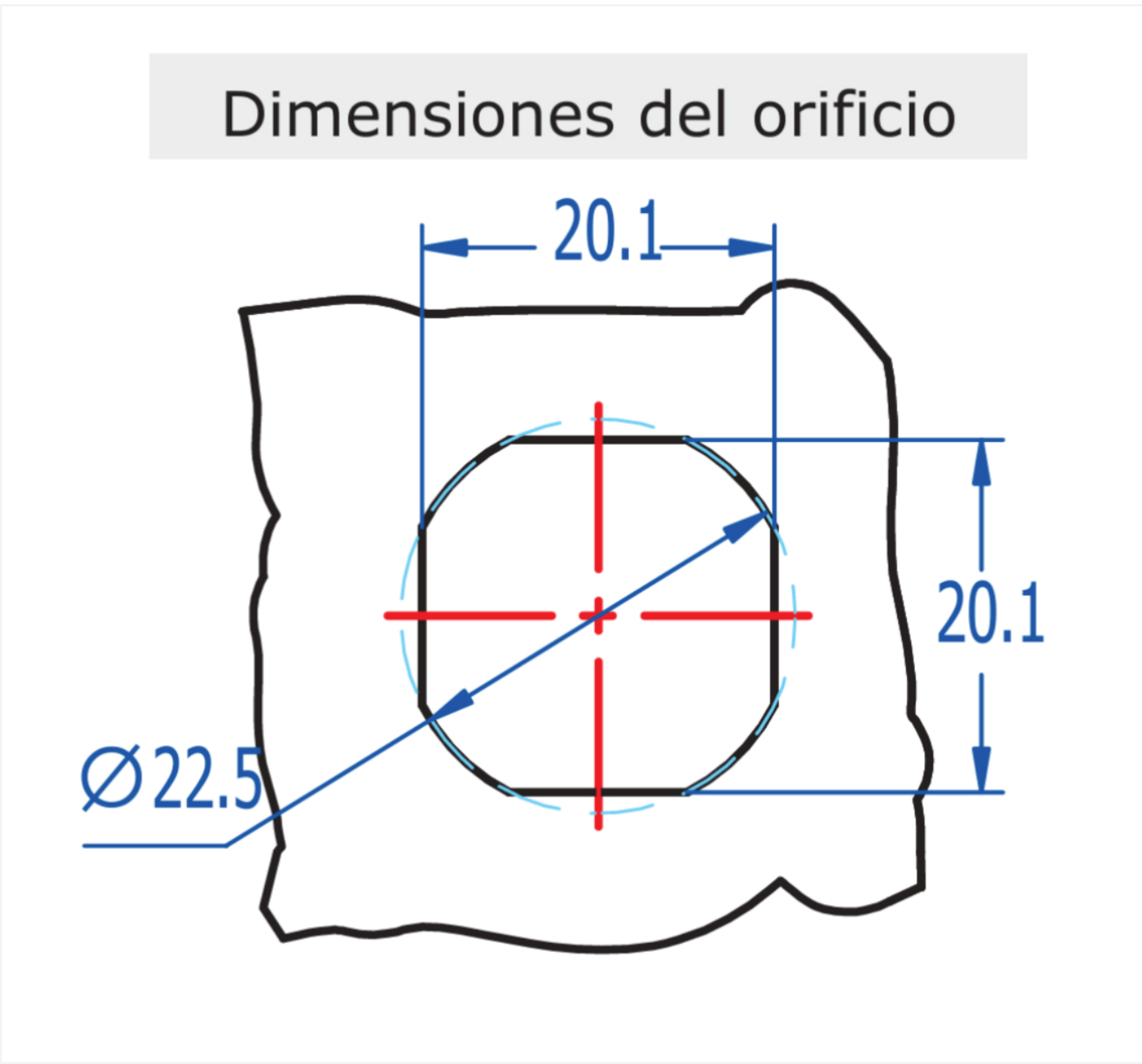
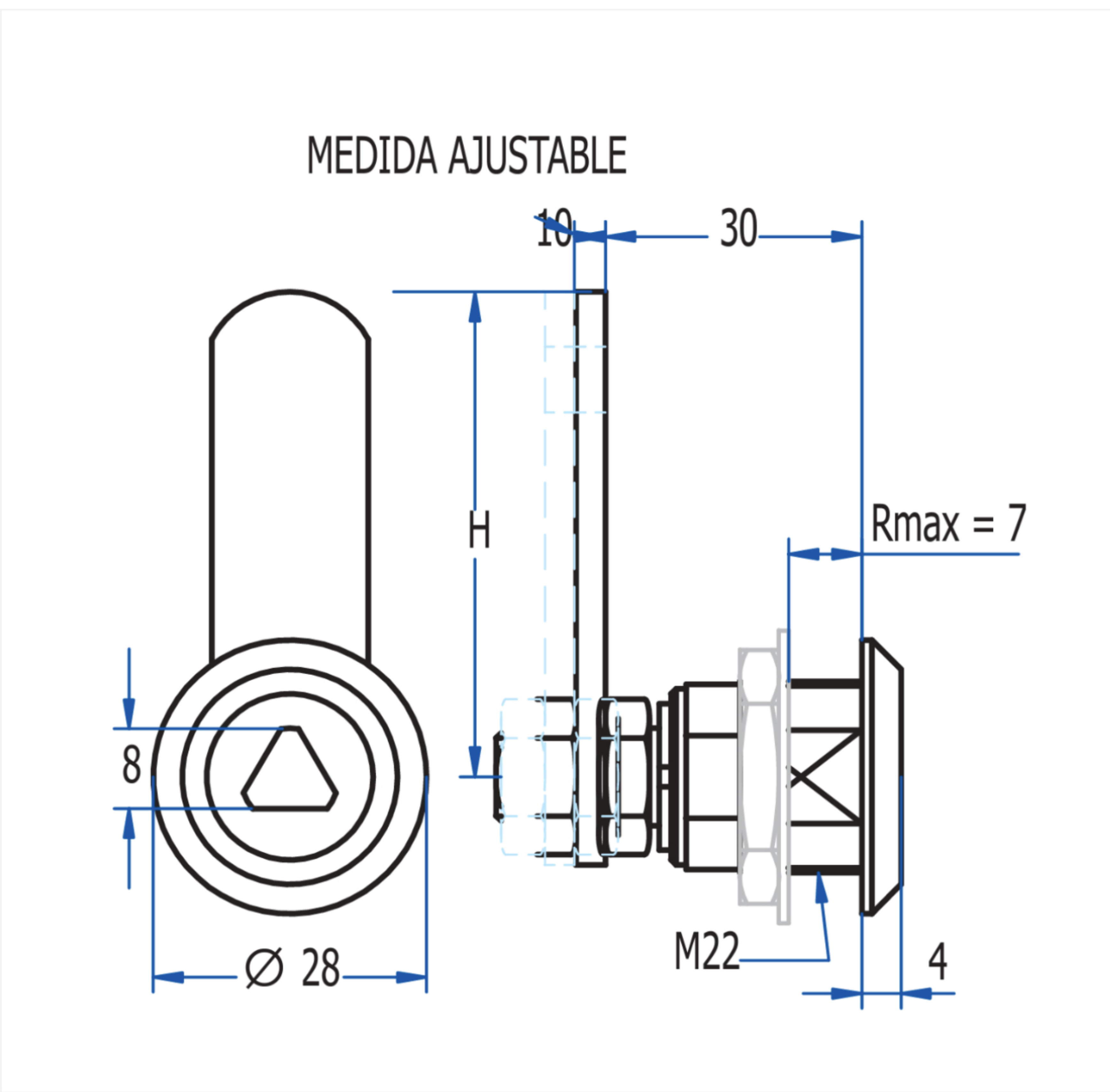


M22 493R Quarter Turn Latches

Quarter turn adjustable latch for door with a thickness up to 7mm. Adjustable in 10mm to adapt the grip between frame and door.

KEY FORM	Triangular 8 mm
MATERIAL	Brass
FINISH (zamak)	Chromium plated
FEATURES	R max. = 7 mm
WEIGHT(grs)	89
LOCKING DIRECTION	90° Left/Right
ACCESORIES	M22 Nut, M22 metallic washer, M22 plastic washer
KEY	3018T

Categories: [General Industry](#), [Latches and locks](#), [Locking systems](#), [M22 quarter-turn fasteners](#)



Otros Accesorios:

Tapa protectora
Accesorios: página 63.

S	LENGÜETAS LISAS												
H	15	20	25	30	35	40	45	50	55	60	65	70	75

Ejemplo de pedido: S-20

S	LENGÜETAS CURVAS							
H	35	G	3	5	10	15	20	25
H	55	G	5	10	15	20	25	30

Ejemplo de pedido: Indicar la posición del cierre.
Cerrado a las 12 y 6 cajón: S-35-3-C
Cerrado a las 9 y 3, armario: S-35-5-A