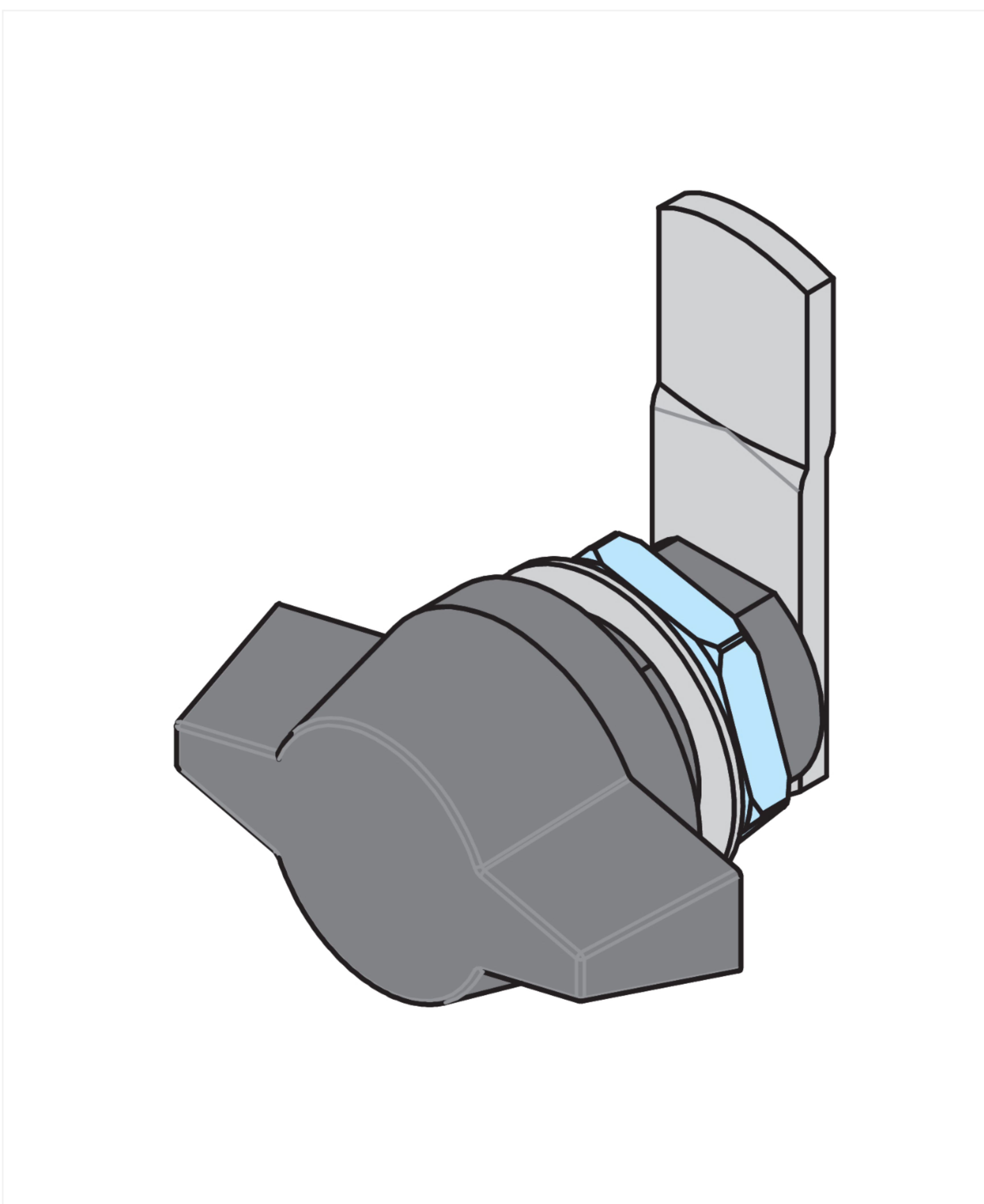
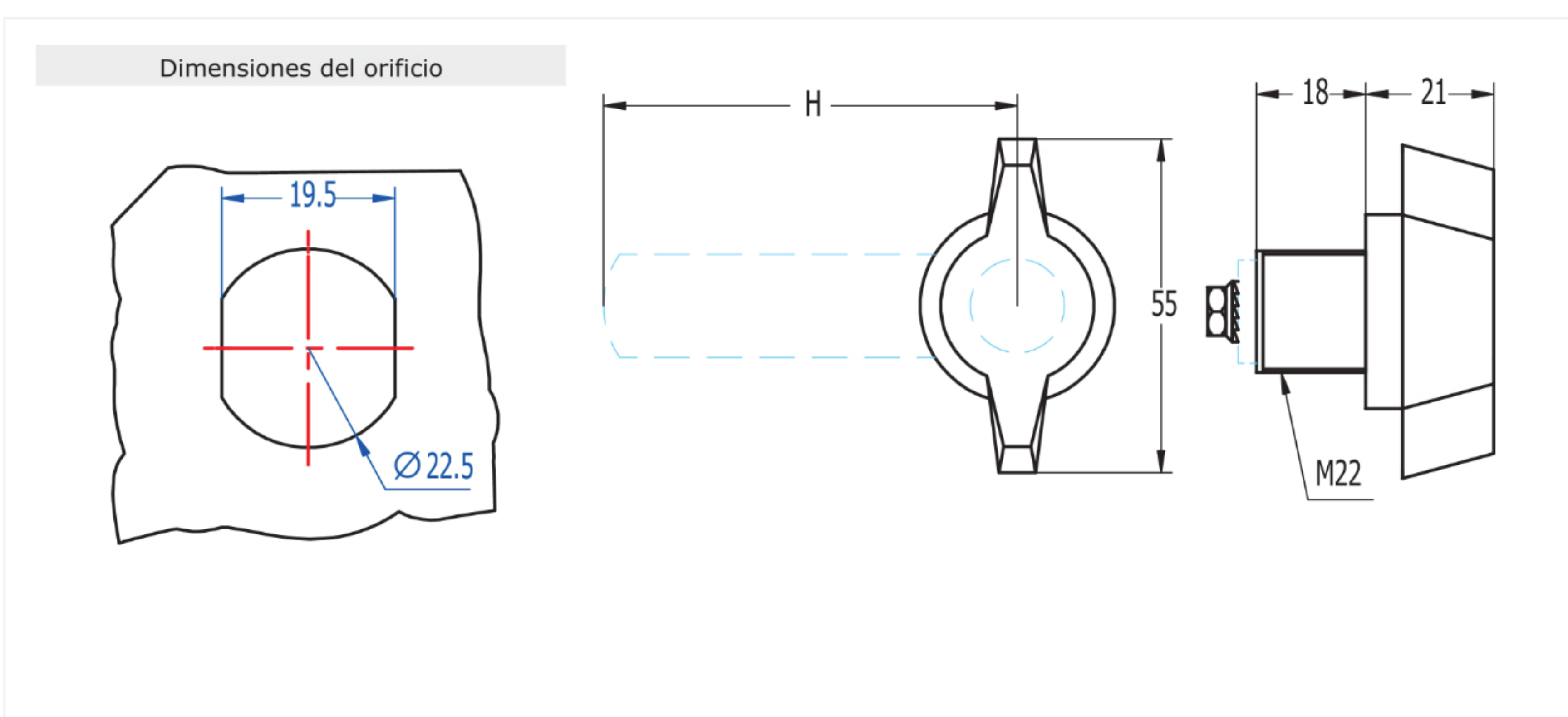
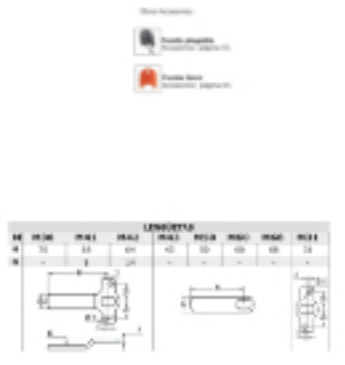
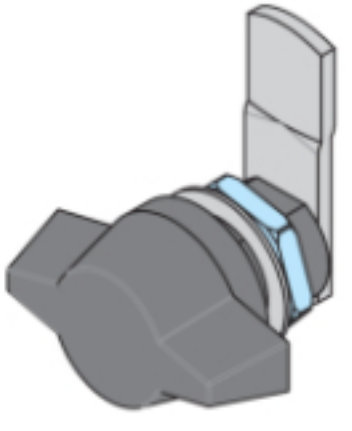
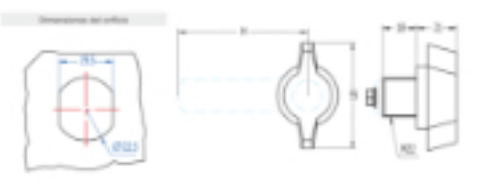


Inicio > Industria general > Sistemas de cierre > Manillas > Manilla Palomilla > **Manilla Palomilla 641**



Otros Accesorios:

- Funda plegable**  
Accesorios: página 63.
- Funda llave**  
Accesorios: página 63.

LENGÜETAS								
M	M30	M41	M42	M43	M50	M60	M68	M31
H	70	68	64	43	50	60	68	31
G	-	8	14	-	-	-	-	-

## Manilla Palomilla 641

Manilla mariposa de lengüeta para mueble metálico.



FIGURA	Con llave estándar
MATERIAL	Zamak
ACABADO	Negro, Cromado
Nº COMBINACIONES	280
PESO(grs)	156
SENTIDO DE GIRO	90º Derecha / 90º Izquierda
ACCESORIOS	Tuerca M22, Arandela metálica M22

Categorías: [Industria general](#), [Manilla Palomilla](#), [Manillas](#), [Sistemas de cierre](#)

