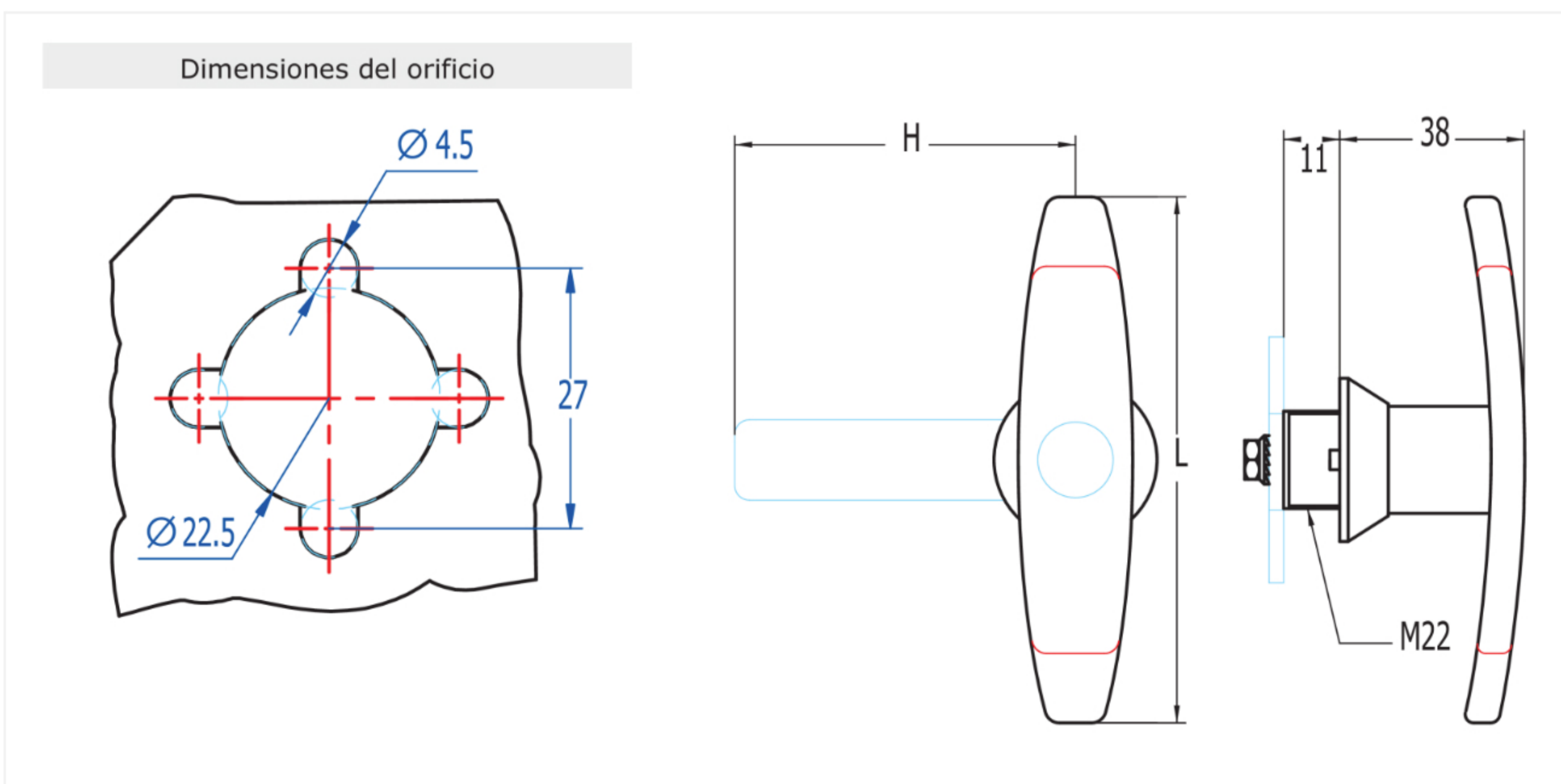
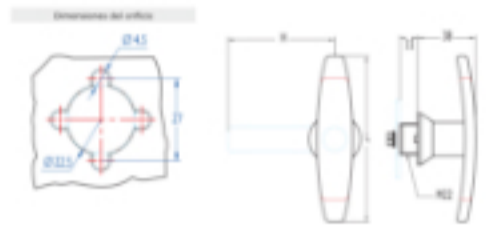


Inicio > Industria general > Sistemas de cierre > Manillas > Manillas Centrales > [Manillas Centrales 662](#)



Manillas Centrales 662

Manilla lcentral de lengüeta para mueble metálico.



TIPO / FIGURA	Con llave de seguridad
MODELO LLAVE	AGA-3T
MATERIAL	Zamak
ACABADO	Negro, Cromado
Nº COMBINACIONES	63.500
CARACTERÍSTICAS	L = 108 mm
PESO(grs)	256
SENTIDO DE GIRO	90° Derecha / Izquierda
ACCESORIOS	Tuerca M22, Arandela metálica M22, Arandela M22 antigiro
LLAVE	-

Categorías: [Industria general](#), [Manillas](#), [Manillas Centrales](#), [Sistemas de cierre](#)

