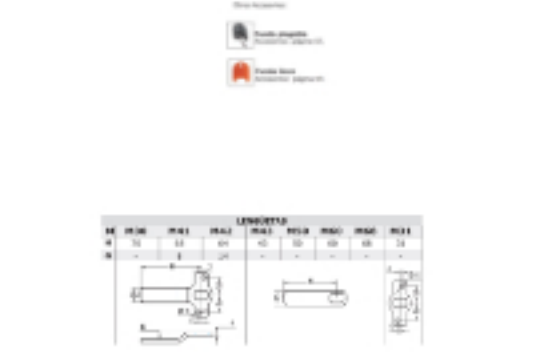
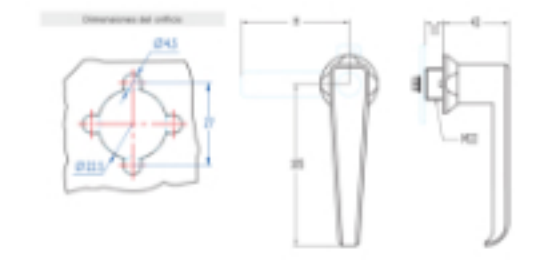


Inicio > Industria general > Sistemas de cierre > Manillas > Manillas Laterales Cuadradas > [Manillas Laterales Cuadradas 671](#)

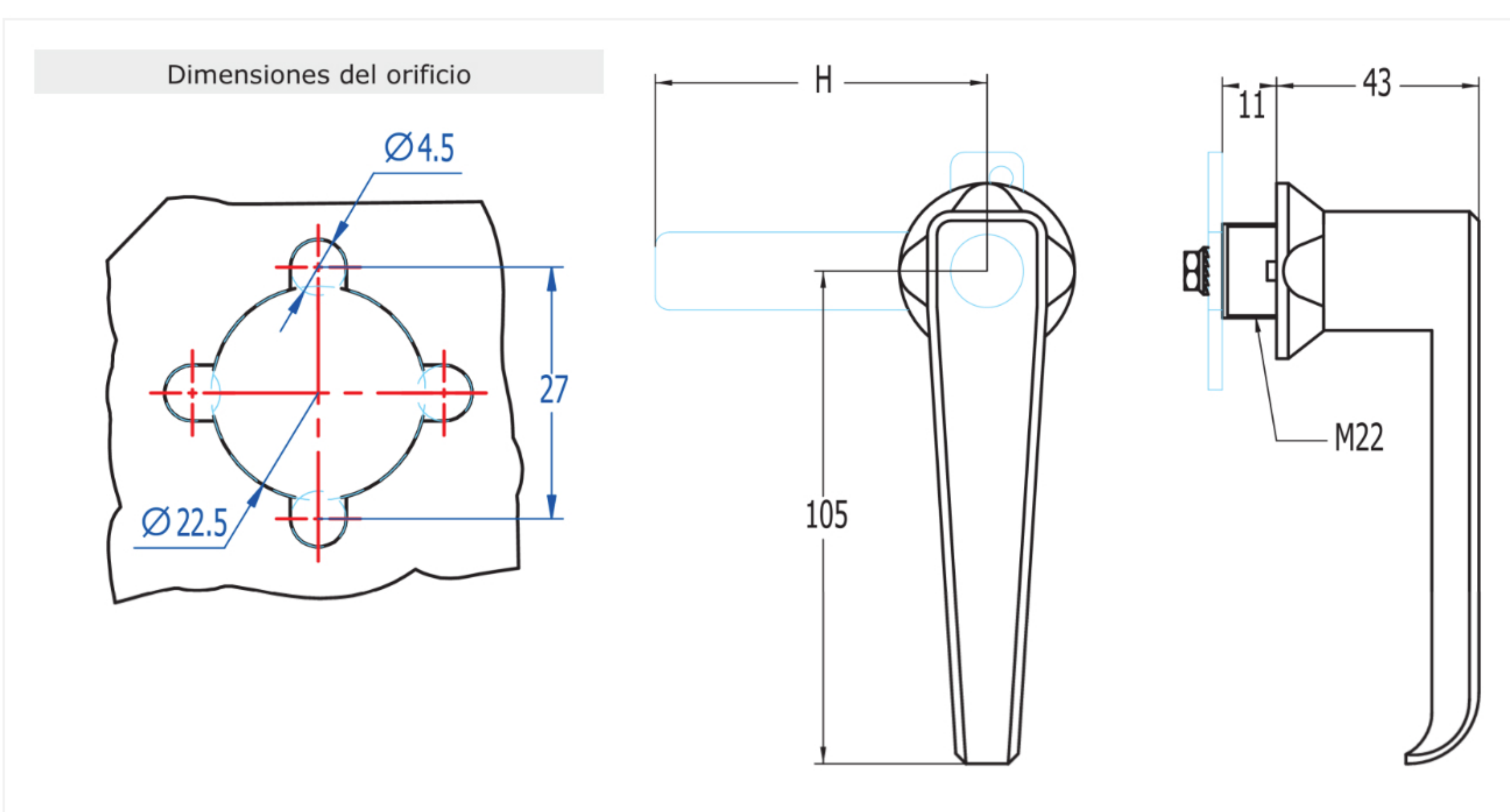


Manillas Laterales Cuadradas 671

Manilla lateral de lengüeta para mueble metálico. 

TIPO	Con llave estándar
MODELO LLAVE	Serie 500 ó 900
MATERIAL	Zamak
ACABADO	Negro, Cromado
Nº COMBINACIONES	208
PESO(grams)	304
SENTIDO DE GIRO	90º Derecha/Izquierda
ACCESORIOS	Tuerca M22, Arandela metálica M22, Arandela M22 antigiro

Categorías: [Industria general](#), [Manillas](#), [Manillas Laterales Cuadradas](#), [Sistemas de cierre](#)



Otros Accesorios:



Funda plegable
Accesorios: página 63.



Funda llave
Accesorios: página 63.

LENGÜETAS								
M	M30	M41	M42	M43	M50	M60	M68	M31
H	70	68	64	43	50	60	68	31
G	-	8	14	-	-	-	-	-