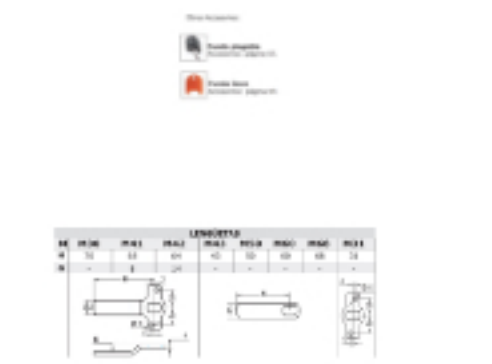
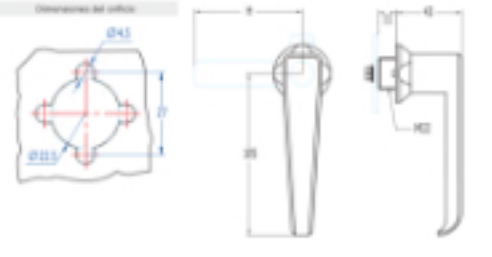


Inicio > Industria general > Sistemas de cierre > Manillas > Manillas Laterales Cuadradas > [Manillas Laterales Cuadradas 679](#)



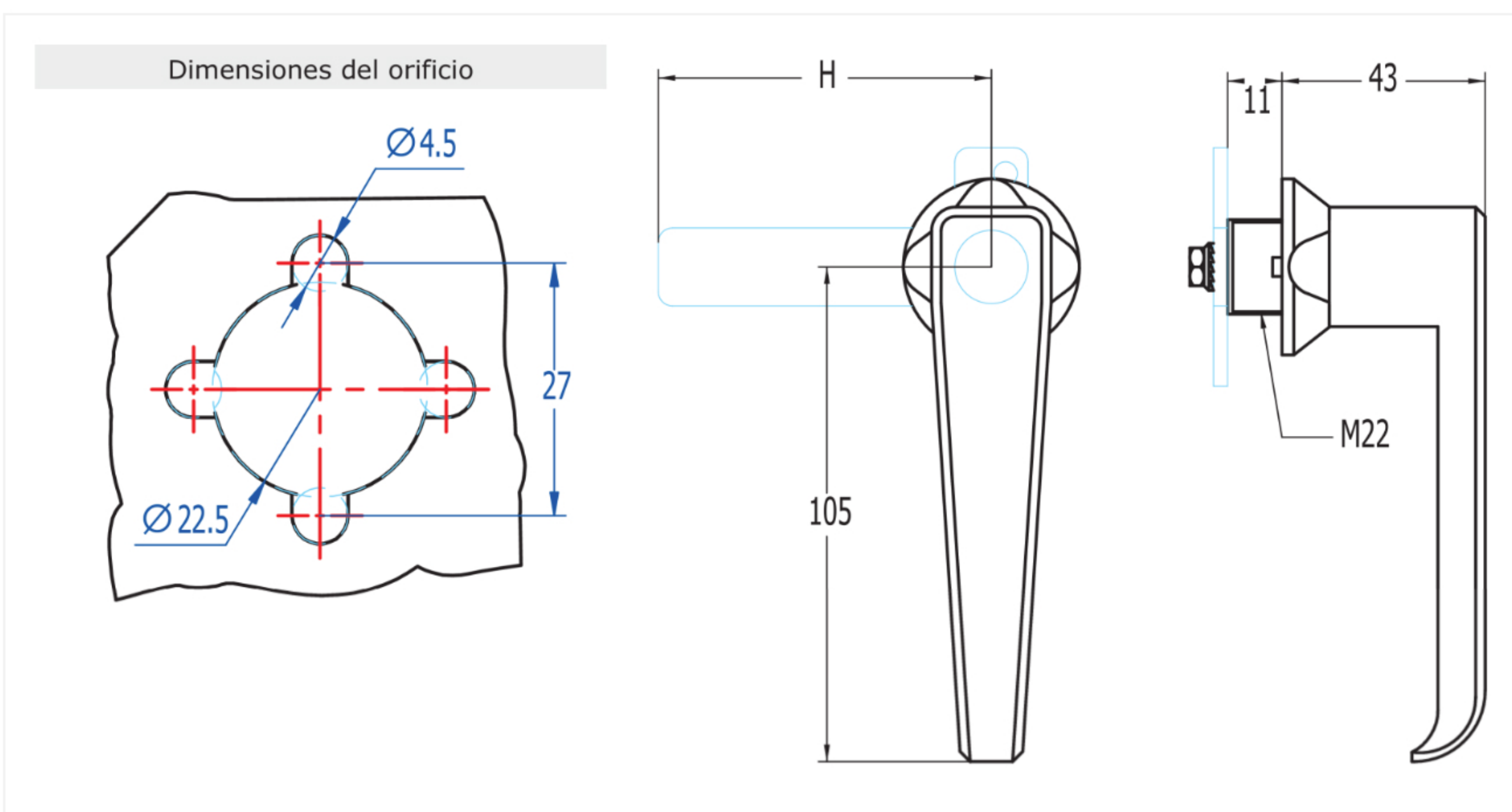
Manillas Laterales Cuadradas 679

Manilla lateral de lengüeta para mueble metálico.



TIPO	Tirador / sin giro
MODELO LLAVE	-
MATERIAL	Zamak
ACABADO	Negro, Cromado
Nº COMBINACIONES	-
PESO(grs)	246
SENTIDO DE GIRO	-
ACCESORIOS	Tuerca M22, Arandela metálica M22, Arandela M22 antigiro

Categorías: [Industria general](#), [Manillas](#), [Manillas Laterales Cuadradas](#), [Sistemas de cierre](#)



Otros Accesorios:



Funda plegable
Accesorios: página 63.



Funda llave
Accesorios: página 63.

LENGÜETAS								
M	M30	M41	M42	M43	M50	M60	M68	M31
H	70	68	64	43	50	60	68	31
G	-	8	14	-	-	-	-	-