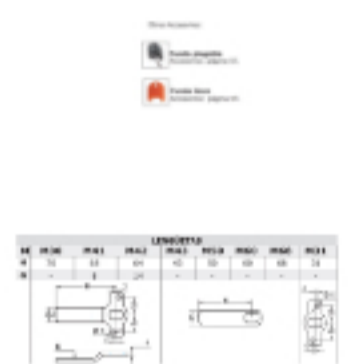
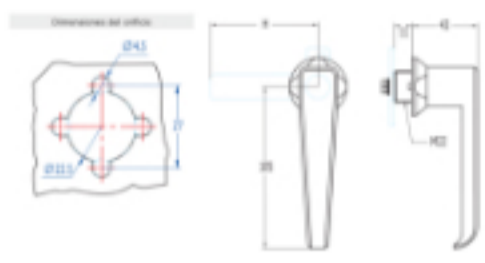


Inicio > Industria general > Sistemas de cierre > Manillas > Manillas Laterales Redondas > [Manillas Laterales Redondas 684](#)



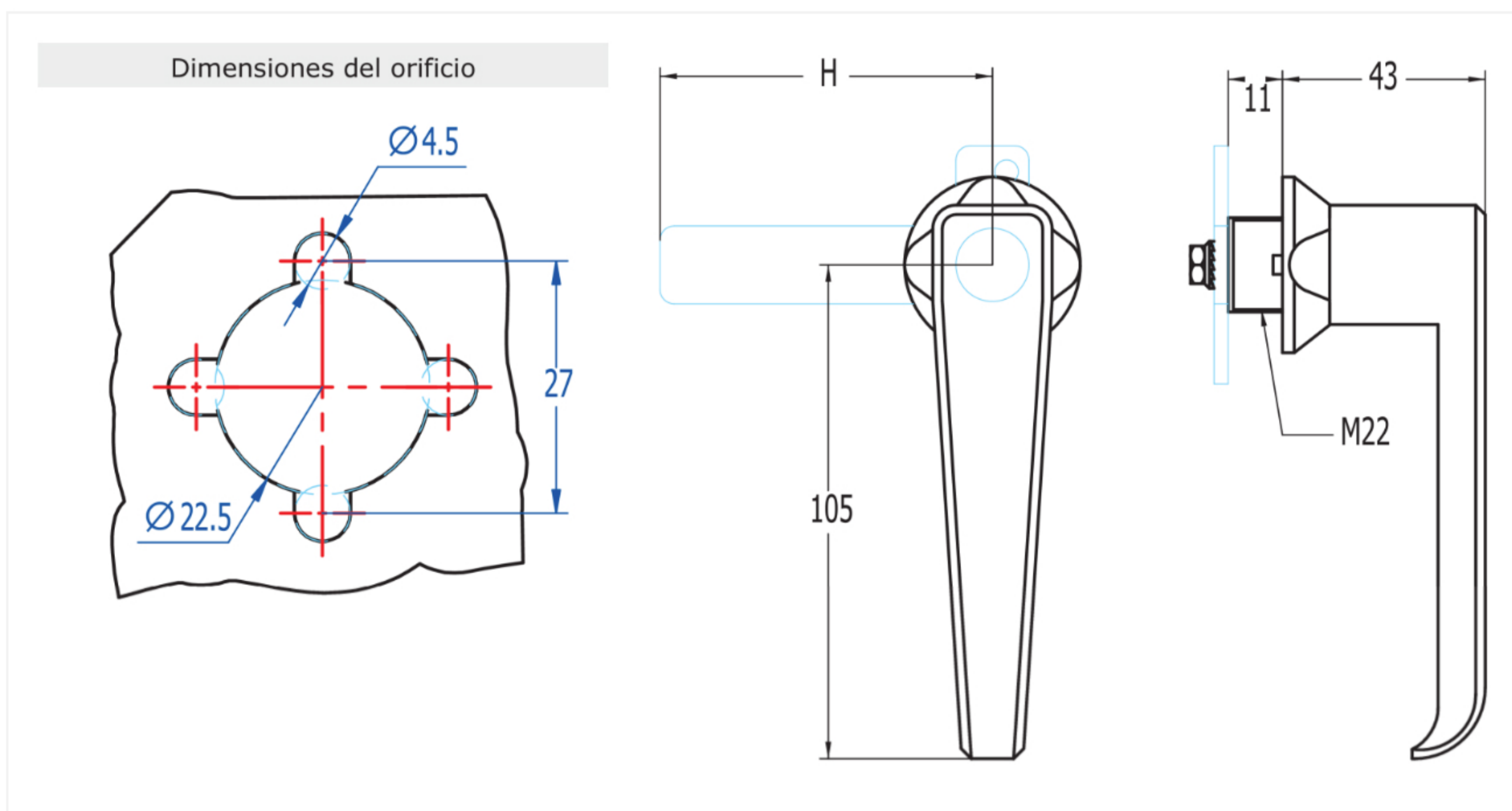
Manillas Laterales Redondas 684

Manilla lateral de lengüeta para mueble metálico.



FIGURAS	Pulsador
MATERIAL	Zamak
ACABADO	Negro, Cromado
Nº COMBINACIONES	-
PESO(grams)	240
SENTIDO DE GIRO	90° Derecha / 90° Izquierda
ACCESORIOS	Tuerca M22, Arandela metálica M22, Arandela M22 antigiro
MODELO LLAVE	-

Categorías: [Industria general](#), [Manillas](#), [Manillas Laterales Redondas](#), [Sistemas de cierre](#)



Otros Accesorios:



Funda plegable
Accesorios: página 63.



Funda llave
Accesorios: página 63.

LENGÜETAS								
M	M30	M41	M42	M43	M50	M60	M68	M31
H	70	68	64	43	50	60	68	31
G	-	8	14	-	-	-	-	-