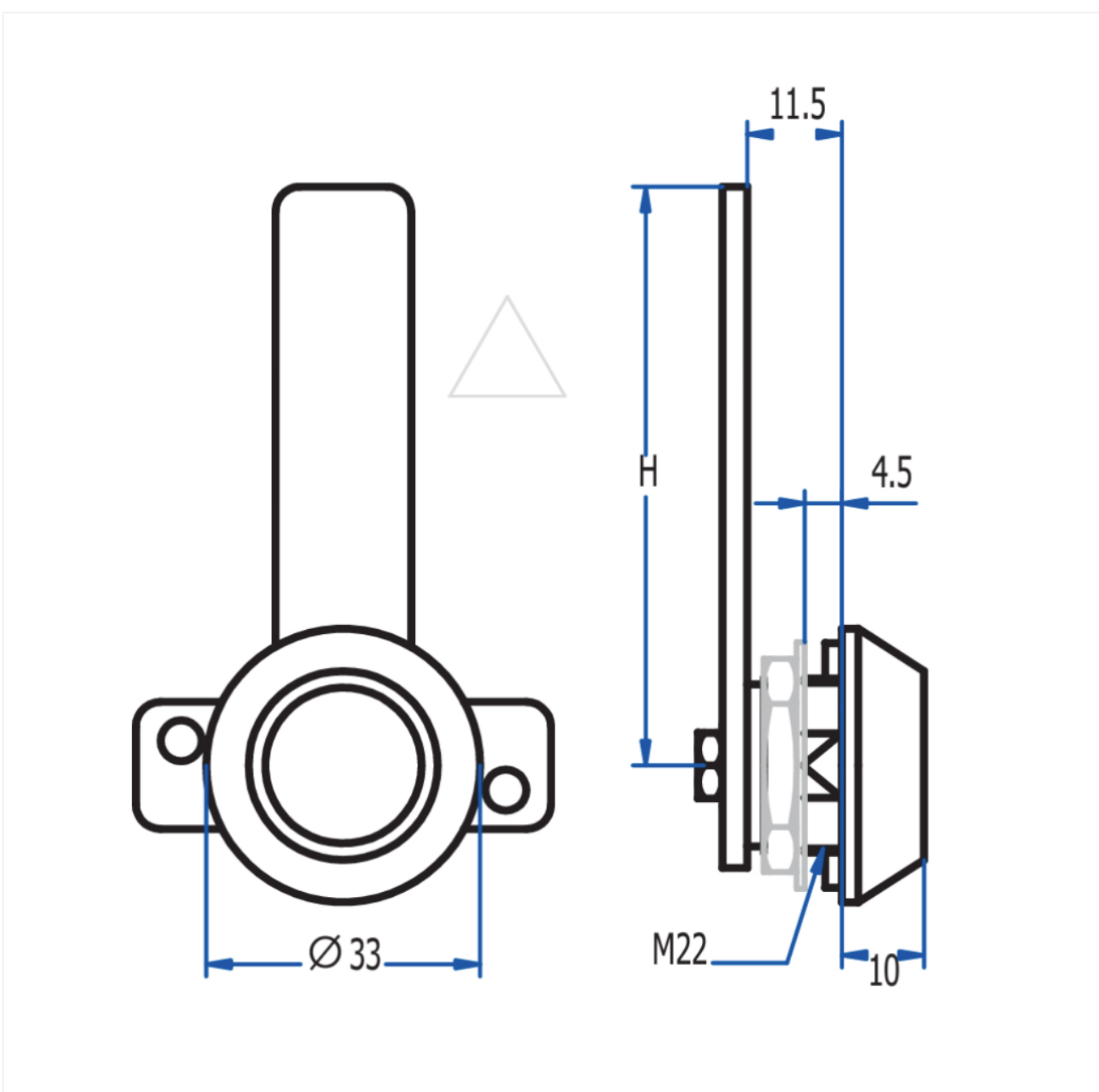
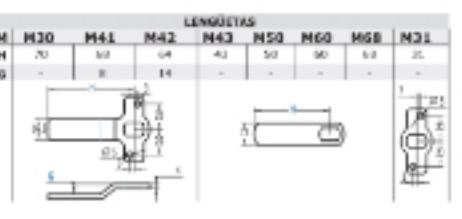
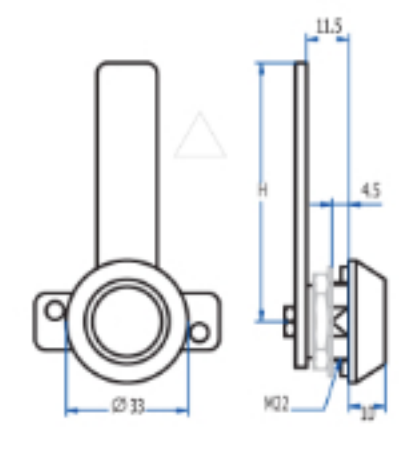
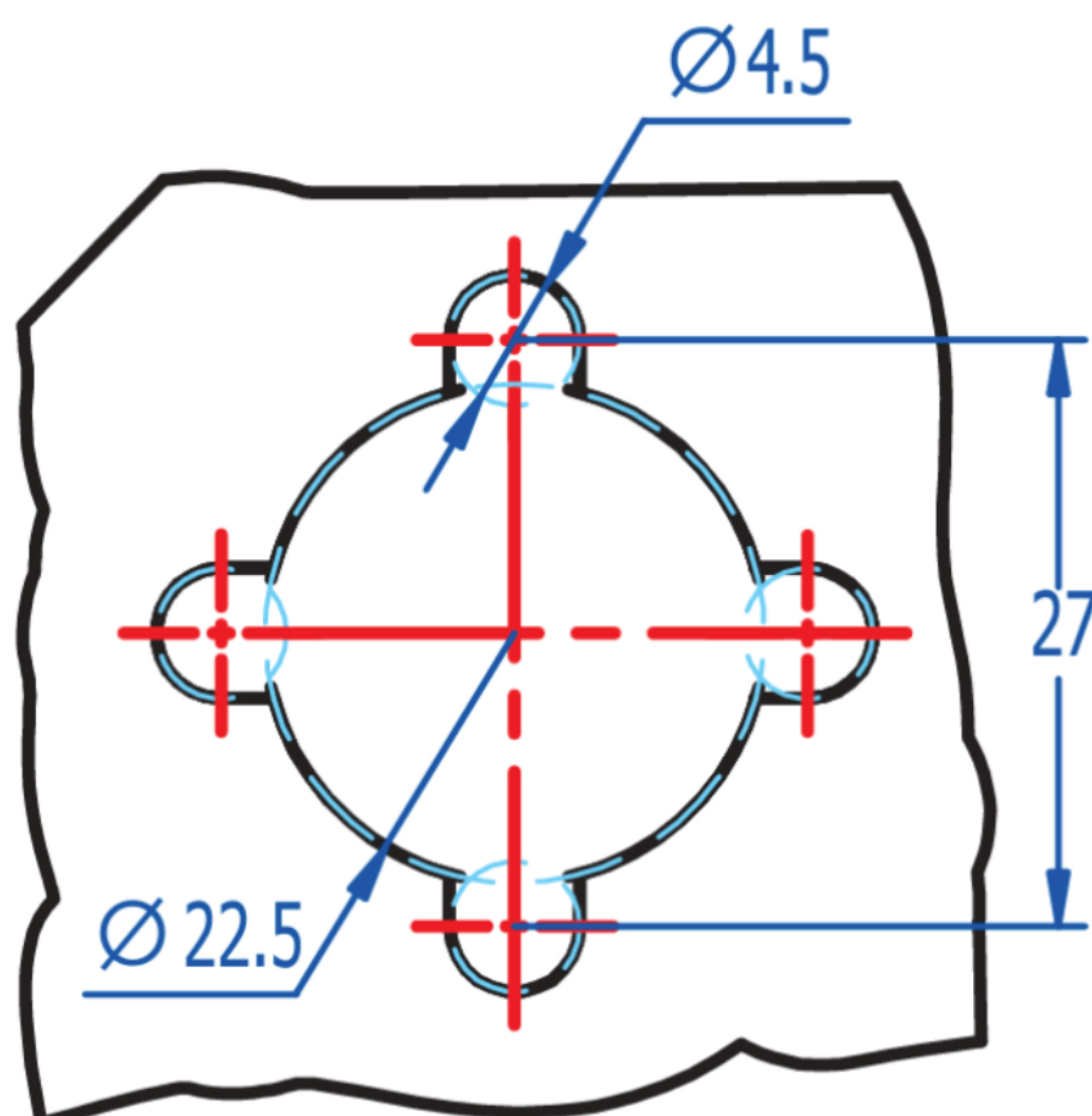


Inicio > Industria general > Sistemas de cierre > Cierres y cerraduras > Varios > **Varios Cuarto de vuelta 194T**



Dimensiones del orificio



LENGÜETAS								
M	M30	M41	M42	M43	M50	M60	M68	M31
H	70	68	64	43	50	60	68	31
G	-	8	14	-	-	-	-	-

Varios Cuarto de vuelta 194T

Cierre de 1/4 de vuelta para utilizar principalmente en armarios de grandes dimensiones y con sistemas de cierre en varios puntos. AGA suministra como estándar el cierre con lengüeta M30 para triple cierre, en acabado cromado y sin llave. En los cierres con más de una opción de figura, la medida estándar es la de 10 mm si no se indica lo contrario.

FIGURAS	Triángulo de 8 mm Triángulo de 10 mm
MATERIAL	Zamak
ACABADO	Negro, Cromado
PESO(grams)	134
SENTIDO DE GIRO	90° Derecha / 90° Izquierda
ACCESORIOS	Tuerca M22, Arandela metálica M22, Arandela antigiro M22
LLAVE	3018T

Categorías: [Cierres y cerraduras](#), [Industria general](#), [Sistemas de cierre](#), [Varios](#)

