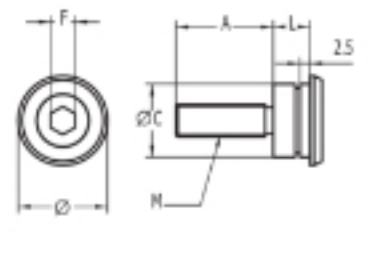
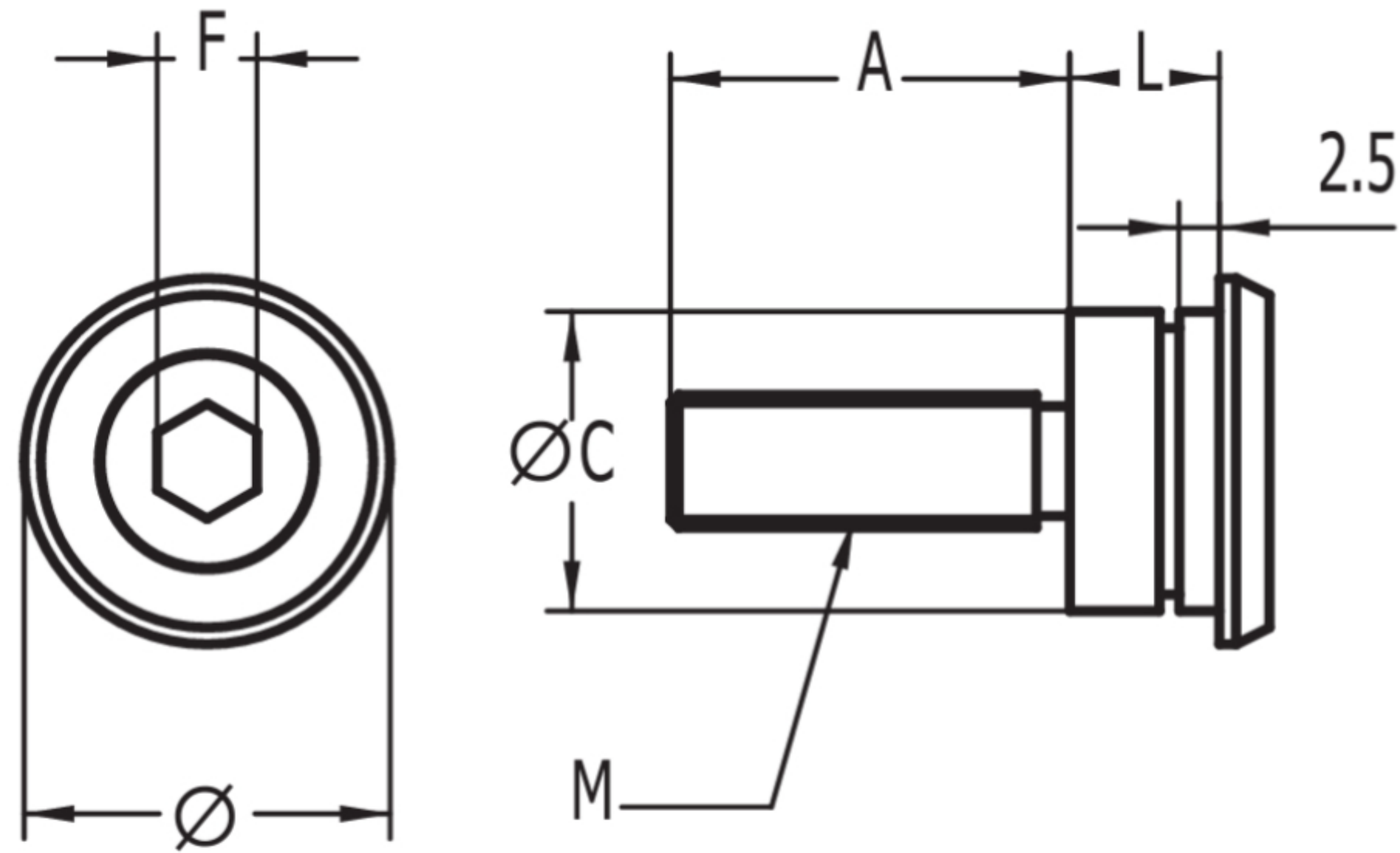
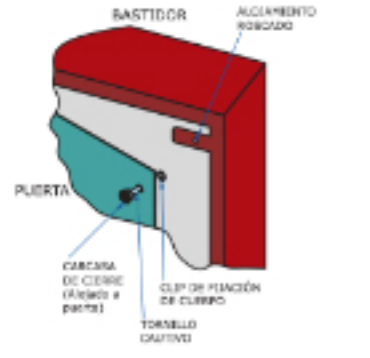
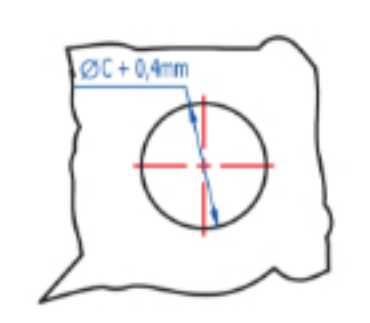


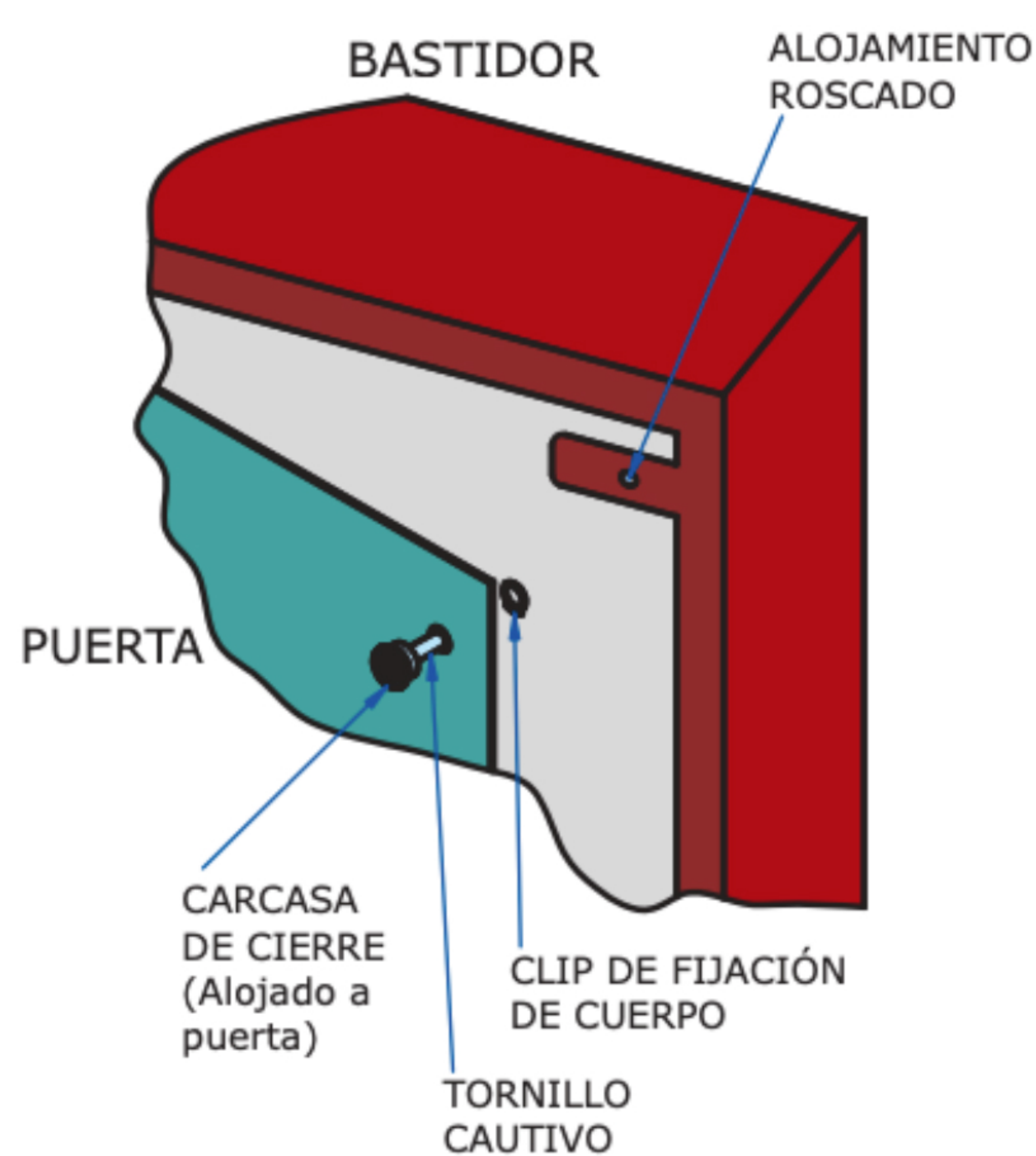
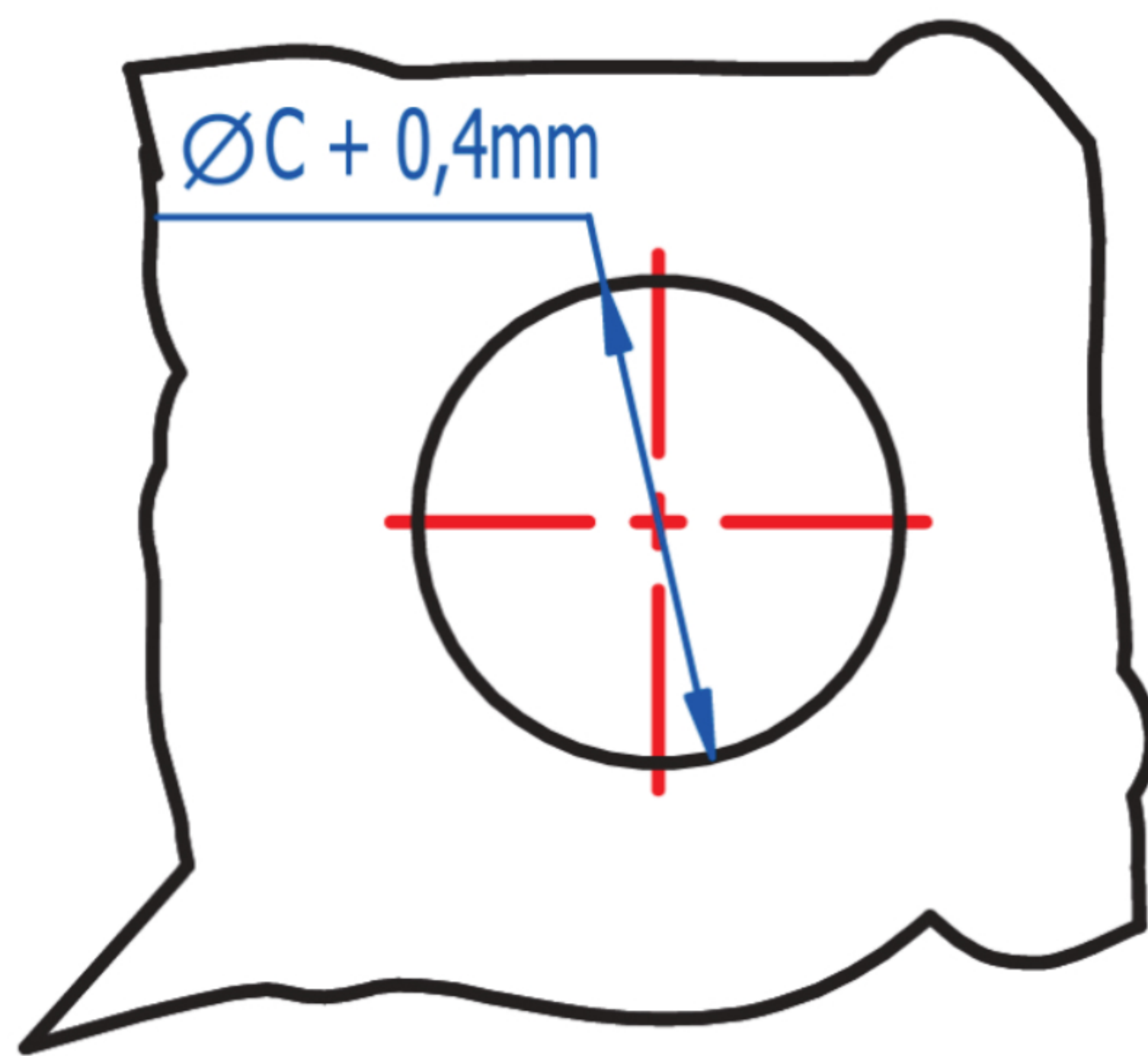
Inicio > Industria general > Sistemas de cierre > Cierres y cerraduras > Varios > [Varios Tornillo cautivo 198](#)



Dimensiones del orificio



Dimensiones del orificio



Varios Tornillo cautivo 198

Cierres cautivos para puertas y laterales de armarios. el tornillo siempre permanece en su posición, no cae al suelo, aunque se desenrosque completamente.

AGA suministra como estándar el cierre con largo A = 25mm. Fabricamos bajo encargo la medida deseada.

FIGURAS	F= Hexágono de 5 mm
MATERIAL	Tornillo cautivo de acero, Carcasa de latón
ACABADO	Niquelado
TORNILLO	Tornillo M6 (M)
MEDIDAS	A = 20 mm A = 25 mm A = 40 mm A = 55 mm
DIAMETRO	Ø 17 mm / L = 6,5 mm / Ø C = 13 mm
PESO(grs)	14
SENTIDO DE GIRO	90° Derecha / 90° Izquierda
ACCESORIOS	Anillo 13 DIN-471 E
LLAVE	-

Categorías: [Cierres y cerraduras](#), [Industria general](#), [Sistemas de cierre](#), [Varios](#)