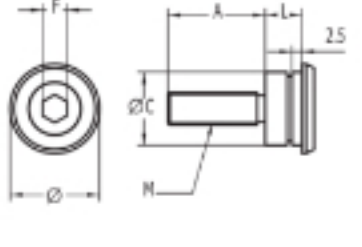
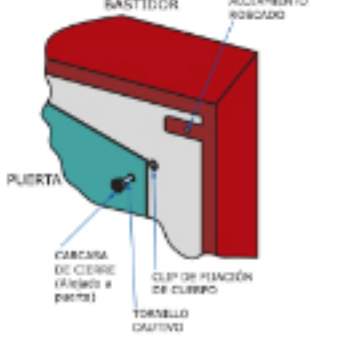
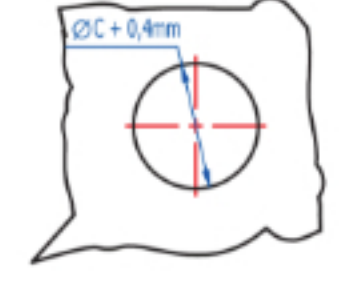


Inicio > Industria general > Sistemas de cierre > Cierres y cerraduras > Varios > [Varios Tornillo cautivo 198G](#)



Dimensiones del orificio



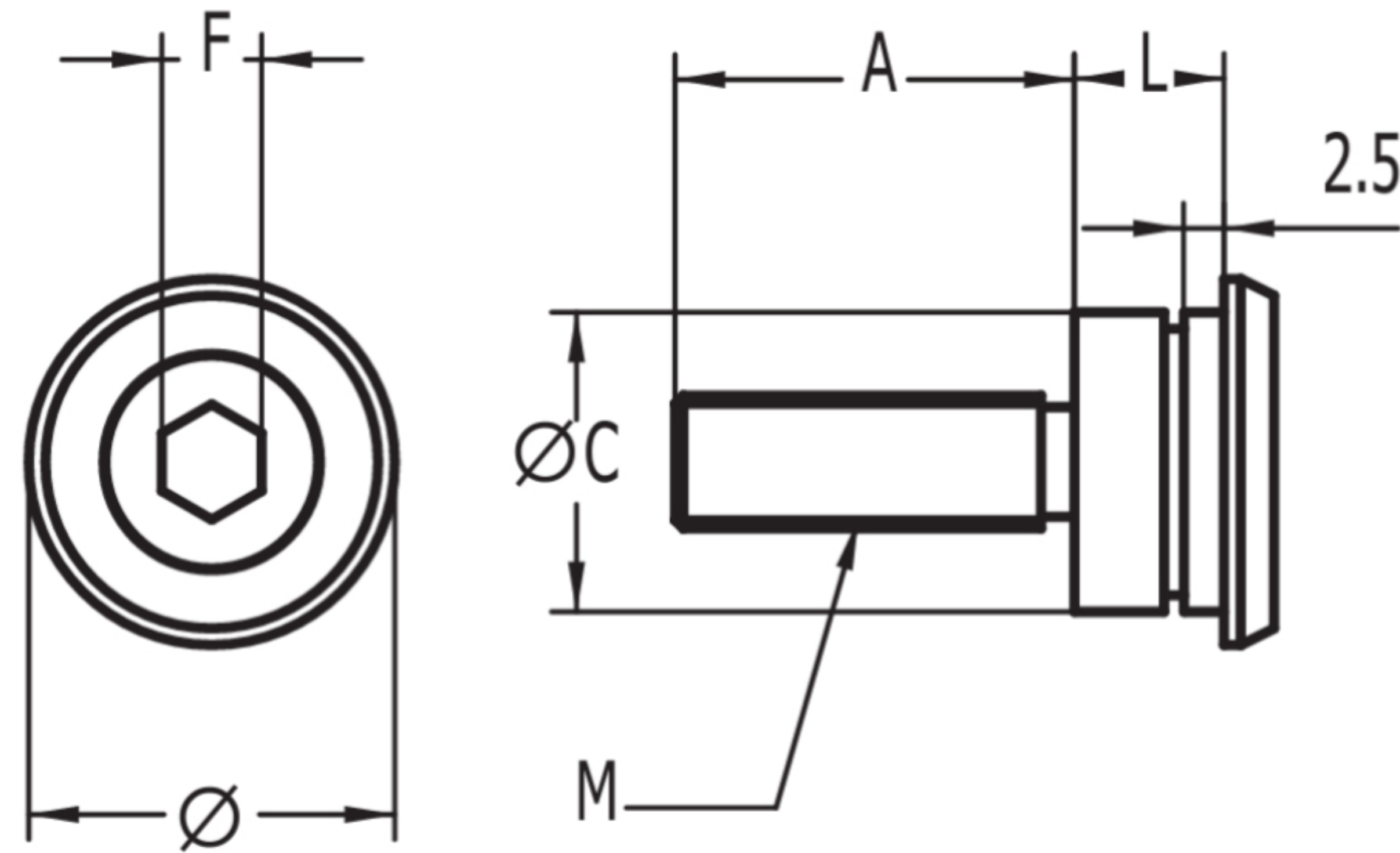
Varios Tornillo cautivo 198G

Cierres cautivos para puertas y laterales de armarios. el tornillo siempre permanece en su posición, no cae al suelo, aunque se desenrosque completamente.

AGA suministra como estándar el cierre con largo A = 25mm. Fabricamos bajo encargo la medida deseada.

FIGURAS	F= Hexágono de 6 mm
MATERIAL	Tornillo cautivo de acero, Carcasa de latón
ACABADO	Niquelado
TORNILLO	Tornillo M8 (M)
MEDIDAS	A = 25 mm A = 45 mm
DIAMETRO	Ø 22 mm / L = 9 mm / Ø C = 18 mm
PESO(grs)	32
SENTIDO DE GIRO	90° Derecha / 90° Izquierda
ACCESORIOS	Anillo 17 DIN-471 E
LLAVE	03016HM

Categorías: [Cierres y cerraduras](#), [Industria general](#), [Sistemas de cierre](#), [Varios](#)



Dimensiones del orificio

