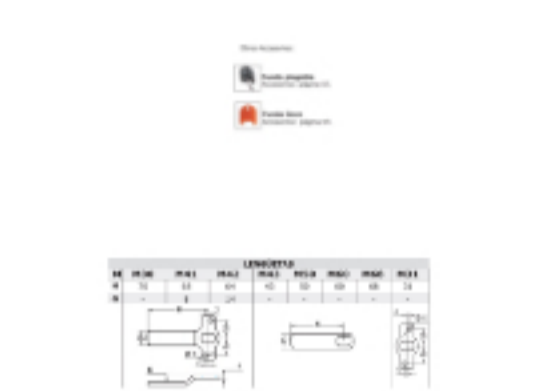
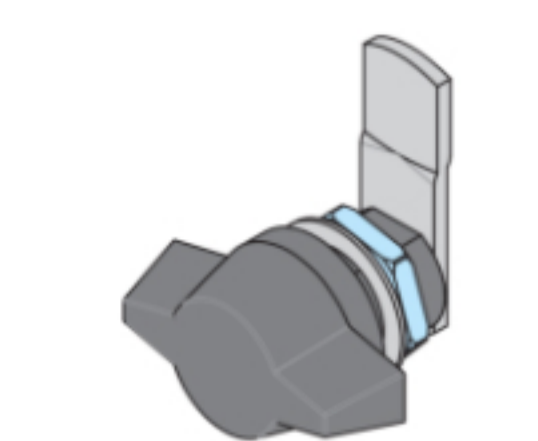
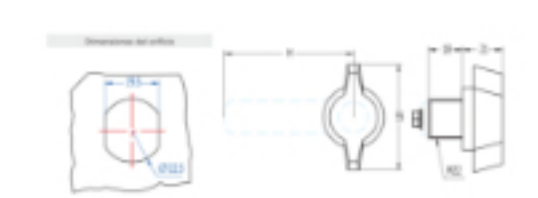


Home > General Industry > Locking systems > Handles > Wing Knob Handles > [Wing Knob Handles 641](#)



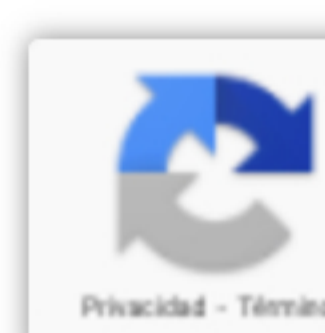
Wing Knob Handles 641

Wing knob handle with cam for metal cabinets.

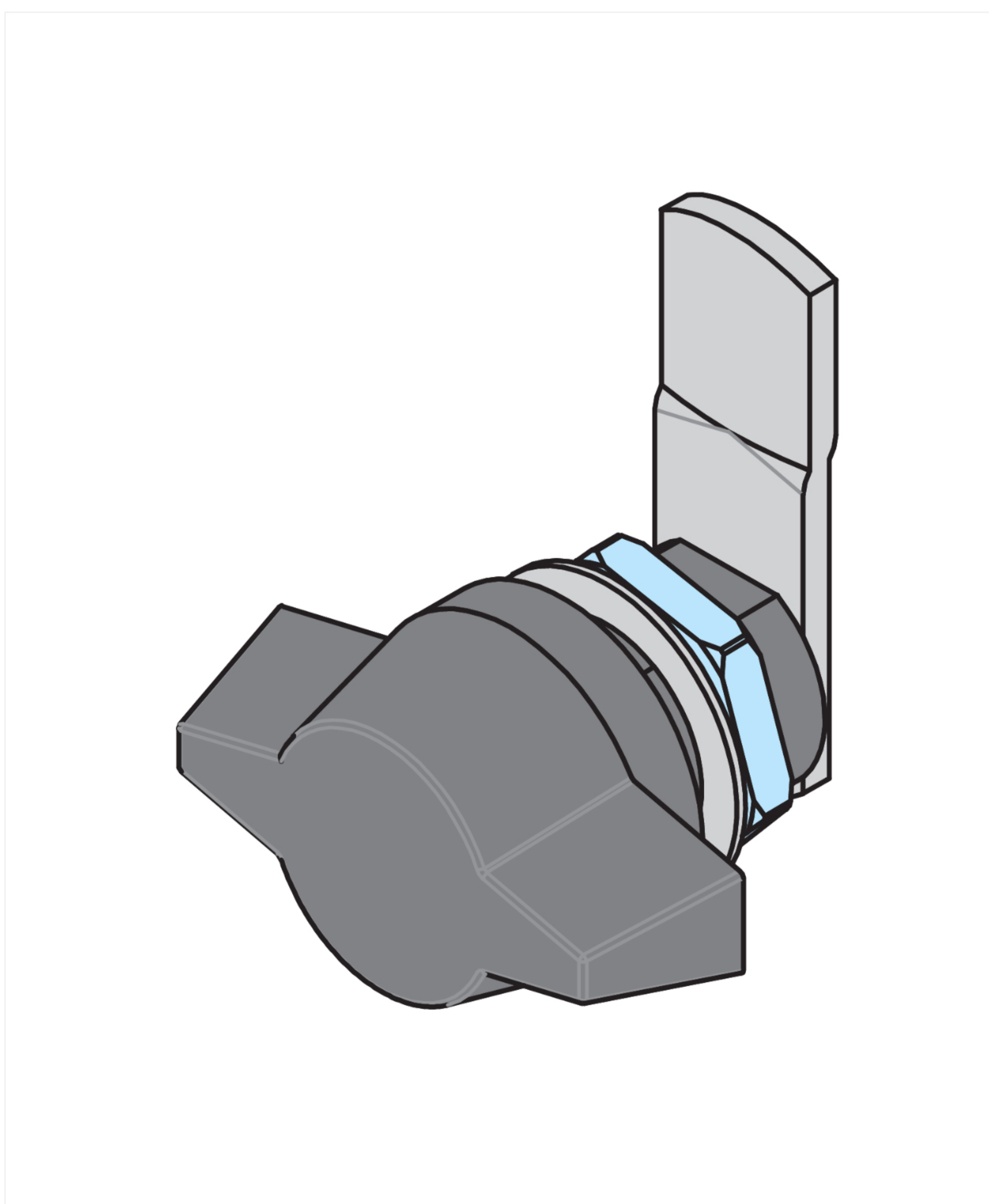
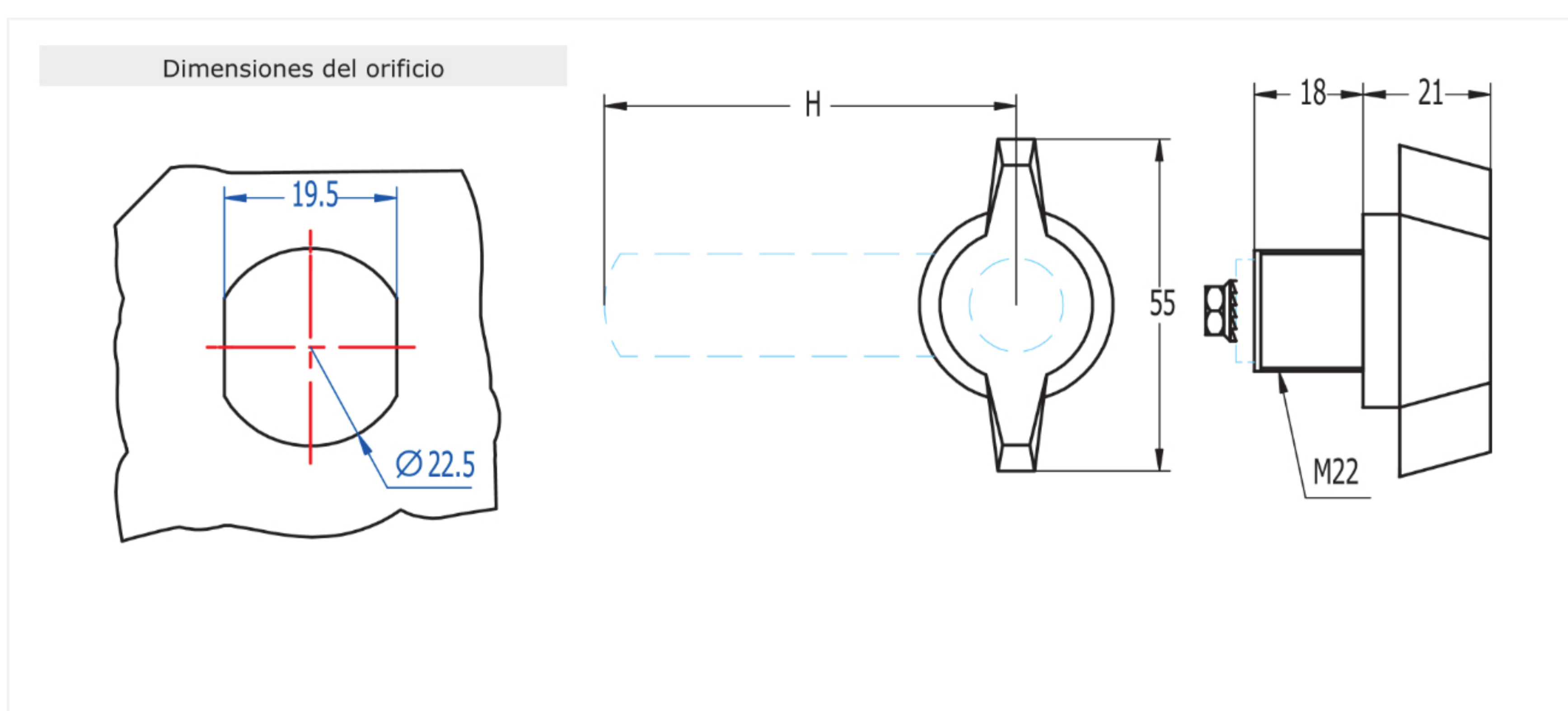


TYPE	Standard key
MATERIAL	Zamak
FINISH	Black, Chromium plated
Nº COMBINATIONS	208
WEIGHT(grams)	156
LOCKING DIRECTION	90° Right / 90° Left
ACCESORIES	M22 nut, M22 metallic washer

Categories: [General Industry](#), [Handles](#), [Locking systems](#), [Wing Knob Handles](#)



Privacidad - Términos



Otros Accesorios:



Funda plegable
Accesorios: página 63.



Funda llave
Accesorios: página 63.

	LENGÜETAS							
M	M30	M41	M42	M43	M50	M60	M68	M31
H	70	68	64	43	50	60	68	31
G	-	8	14	-	-	-	-	-