



LA INDUSTRIA DE LA CERRAJERÍA

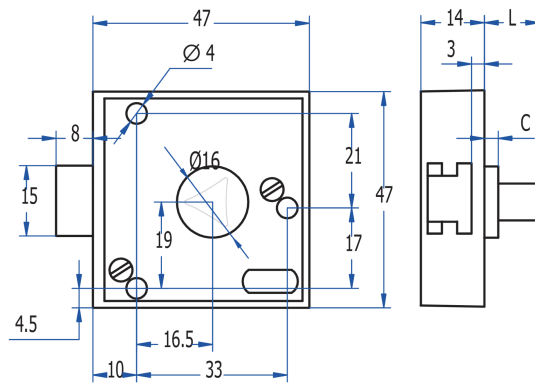
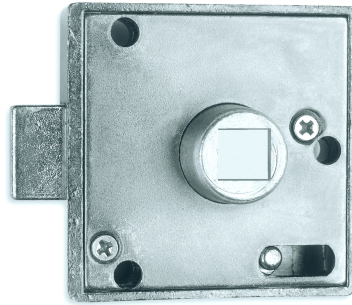
Varios Impacto de sobreponer 596

Descripción

Cierre con pestillo de resbalon que por su diseño en forma de sobreponer, nos permite utilizarlo para distintos espesores de puerta. Este tipo de cierre esta indicado para casos que se precise cerrar con empujón, no siendo necesario actuar con la llave para cerrar.

FIGURAS	Cuadrado de 8 mm. H
MATERIAL	Zamak
ACABADO	Zincado
CARACTERÍSTICAS	L = 11 mm / C = 11 mm
PESO(grs)	118
ACCESORIOS	-
LLAVE	03018CM

Fotos



LA INDUSTRIA DE LA CERRAJERÍA