



LA INDUSTRIA DE LA CERRAJERÍA

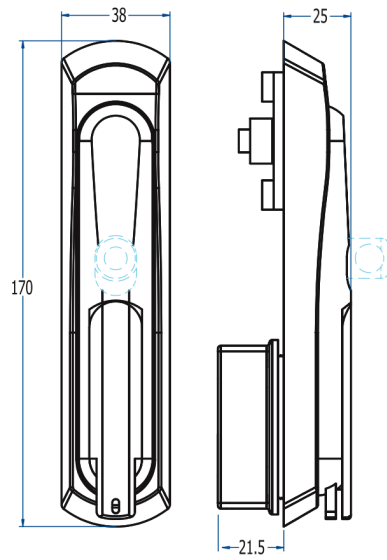
Maneta 6040TZJC

Descripción

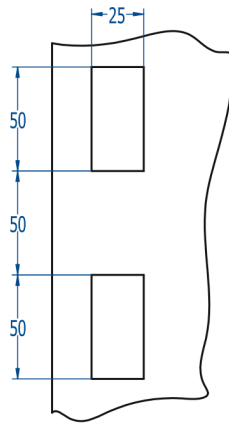
SERIE 6040 _ Maneta escamoteable de poliamida para armario con espesores comprendidos entre 1,5 mm y 4,5 mm. La modularidad de esta maneta abarca una amplia gama de soluciones. Sirve tanto para barras y cajetin de transmision como para cierre de varillas y paletón.

FIGURA	Triángulo de 8mm
ACABADO	Cromado
PESO (grs)	34
LLAVE	3018T

Fotos



LA INDUSTRIA DE LA CERRAJERIA



LA INDUSTRIA DE LA CERRAJERÍA