



LA INDUSTRIA DE LA CERRAJERÍA

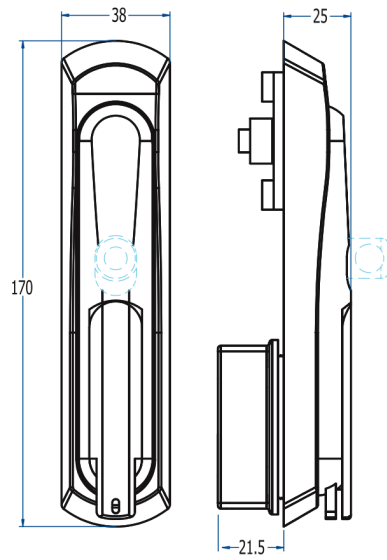
## Maneta 6040CZJC

### Descripción

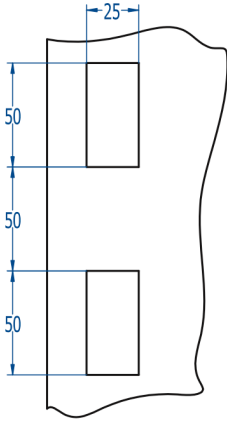
*SERIE 6040* \_ Maneta escamoteable de poliamida para armarios con espesores comprendidos entre 1,5 mm y 4,5 mm. La modularidad de esta maneta abarca una amplia gama de soluciones. Sirve tanto para barras y cajetin de transmision como para cierre de varillas y paletón.

<b>FIGURA</b>	Cuadrado de 8mm
<b>PESO (grs)</b>	35
<b>LLAVE</b>	3018T

## Fotos



LA INDUSTRIA DE LA CERRAJERIA



LA INDUSTRIA DE LA CERRAJERIA